

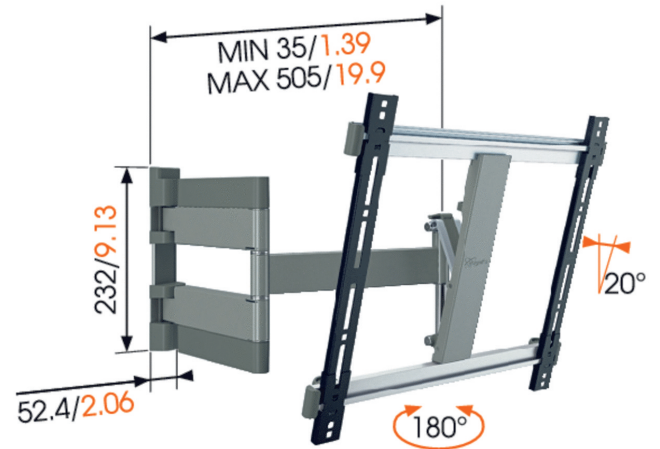
THIN 245 Support mural LED/LCD/Plasma UltraThin

- Taille de l'écran (Min. - Max.): 26 - 42 " / 66 - 107 cm
- Poids max.: 18 kg / 40 lbs
- Inclinaison: 20 °
- Orientation: 180 °
- Distance min. par rapport au mur (mm): 35 mm
- Trous de montage VESA: 100x100mm jusqu'à 400x400mm
- Garantie: Une garantie à vie
- Couleurs disponibles: Dolphin Grey/Aluminium

Prenez votre pied en installant votre téléviseur à écran plat sur le support mural THIN 245 UltraThin pour écran LED/LCD/Plasma. Il vous offrira une flexibilité de visibilité parfaite dans la chambre à coucher, la séjour, la chambre des enfants ou la cuisine. Ce support mural permet de faire pivoter le téléviseur de jusqu'à 180 degrés (90 degrés vers la gauche et 90 degrés vers la droite) et de l'incliner de jusqu'à 20 degrés vers l'avant pour permettre regarder la télévision dans les meilleures conditions n'importe où dans la pièce. Ce support fait partie des produits TURN du Vogel's. >> Disponible en automne 2011 <<

THIN 245

Support mural LED/LCD/Plasma UltraThin



mm/inch

Cuisinez en suivant votre émission gastronomique préférée en orientant votre téléviseur à écran plat comme vous le souhaitez. Passez plus de moments agréables avec la famille en regardant ensemble un nouveau film dans le living et en offrant à chacun une visibilité parfaite. Installez votre téléviseur LED/LCD/Plasma à côté du lit pour regarder le dernier journal télévisé de la soirée. Ce support mural est quasiment invisible, ne laissant que 3.5 cm entre le téléviseur et le mur. Et un système de passage des câbles soustrait les câbles à la vue. Il suffit de quelques instants pour l'installer sur le support mural pour écran LED/LCD/Plasma grâce au réglage de niveau facile et au gabarit de forage. Ce support convient pour les écrans de 26 à 42 pouces (66 à 107 cm) et présentant une épaisseur maximum de 4.5 cm.

Caractéristiques

- Spécifiquement pour les téléviseurs ultraplats
- Distance minimale au mur
- Découvrez la meilleure vue partout dans la pièce
- Généralement utilisé dans la chambre à coucher, le séjour, la chambre d'enfant et la cuisine
- Pour une utilisation dans un coin ou dans une armoire
- Cable Inlay System, dissimule vos câbles
- Montage horizontal garanti grâce au réglage de niveau facile
- Toutes les fixations de téléviseurs incluses : M4, M5, M6 et M8 boulons
- Toutes les fixations de supports muraux incluses : vis et chevilles fischer®



Informations logistiques

- Dimensions de l'emballage: 350x510x76 mm
- Poids max.: 5 kg / 11 lbs
- Code EAN: 8712285319563