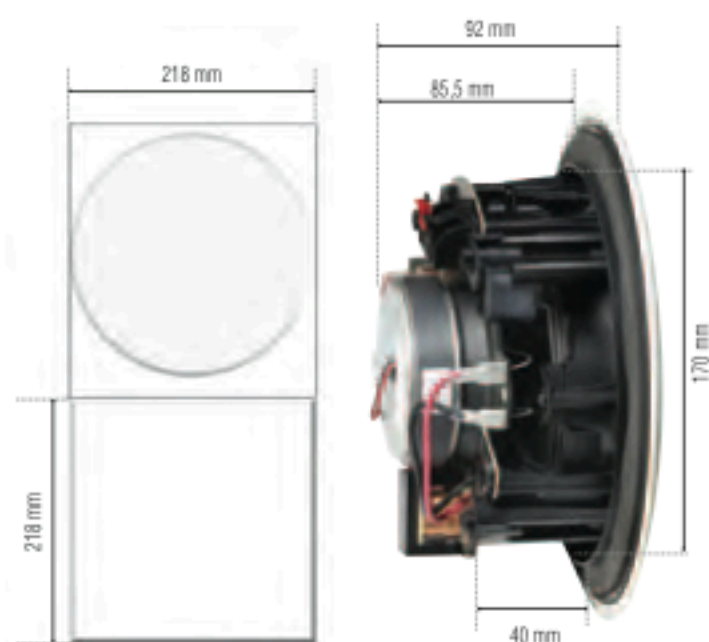


## ARCHIPEL 13 ICP



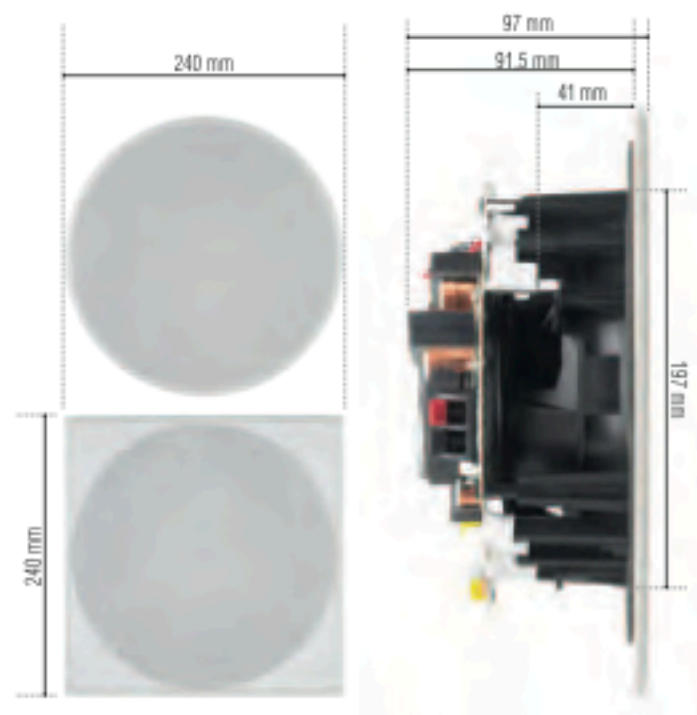
Utilisation	dans le plafond / dans le mur
Voies	2
Hauts-parleurs	■ 1 x tweeter orientable DOM24 membrane soft dome ■ 1 x médium-grave 13T15 IC membrane P2C
Filtre	3 570 Hz
Bande passante	65 Hz - 21 500 Hz
Efficacité 1 W / 1 m	84,5 dB
Impédance nominale	8 ohms
Impédance minimale	8,5 ohms
Puissance nominale	25 W
Puissance crête	200 W
Dimensions (h x l x p)	22 x 22 x 9,2 cm
Poids	1,4 kg
Finition standard	blanc (grille prête à peindre)



## ARCHIPEL 17 ICP



Utilisation	dans le plafond / dans le mur
Voies	2
Hauts-parleurs	■ 1 x tweeter orientable DOM24 membrane soft dome ■ 1 x médium-grave 17T15 IC membrane P2C
Filtre	3 500 Hz
Bande passante	48 Hz - 21 500 Hz
Efficacité 1 W / 1 m	87,5 dB
Impédance nominale	8 ohms
Impédance minimale	8,3 ohms
Puissance nominale	35 W
Puissance crête	280 W
Dimensions (h x l x p)	24 x 24 x 9,7 cm
Poids	1,3 kg
Finition standard	blanc (grille prête à peindre)



## ARCHIPEL 17 ICPS



Utilisation	dans le plafond / dans le mur
Voies	2
Hauts-parleurs	■ 2 x tweeter orientable DOM24 membrane soft dome ■ 1 x médium-grave 17T15 IC membrane P2C
Filtre	3 200 Hz
Bande passante	40 Hz - 19 000 Hz
Efficacité 1 W / 1 m	84 dB
Impédance nominale	8 ohms
Impédance minimale	6,4 ohms
Puissance nominale	2 x 20 W
Puissance crête	2 x 160 W
Dimensions (h x l x p)	24 x 24 x 10 cm
Poids	1,5 kg
Finition standard	blanc (grille prête à peindre)

