

Support mural LCD/LED avec télécommande THIN RC355

- Taille de l'écran (Min. - Max.): 32 – 52 " / 81 – 132 cm
- Poids max.: 25 kg / 55 lbs
- Orientation: 40 °
- Distance min. par rapport au mur (mm): 35 mm
- Trous de montage VESA: 200x200mm jusqu'à 600x400mm
- Garantie: Long de la vie
- Couleurs disponibles: Argenté/Aluminium

Support TV DEL THIN RC 355 : Le système de vision par excellence

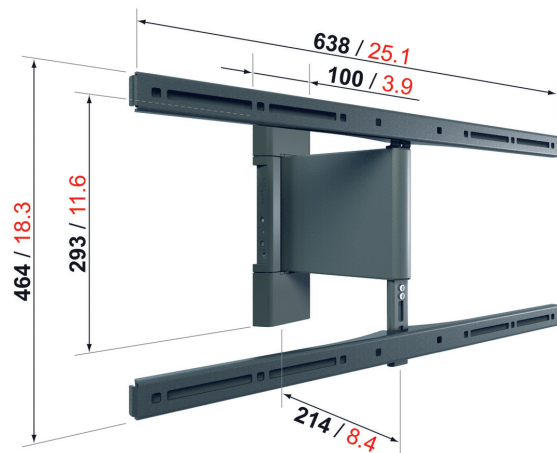
Bénéficiez d'un confort de vision optimal avec la fixation murale TV DEL THIN RC 355 REMOTE CONTROLLED de Vogel's. D'une simple pression d'un bouton, pivotez l'écran de 20 degrés vers la droite ou vers la gauche. Il déplace votre TV en douceur et en silence. Ce support se souvient en plus de vos positions de vision favorites !



Innovating the Audio/Video Experience



Support mural LCD/LED avec THIN RC355



Support TV DEL THIN RC 355 : Le système de vision par excellence

Bénéficiez d'un confort de vision optimal avec la fixation murale TV DEL THIN RC 355 REMOTE CONTROLLED de Vogel's. D'une simple pression d'un bouton, pivotez l'écran de 20 degrés vers la droite ou vers la gauche. Il déplace votre TV en douceur et en silence. Ce support se souvient en plus de vos positions de vision favorites !

Avantages du support TV DEL THIN 355 :

- Bénéficiez d'un look plat élégant avec ce support TV DEL à seulement 35 mm du mur.
- Choisissez le meilleur angle de vision avec ce support TV DEL en déplaçant votre télévision de 20 degrés vers la gauche ou vers la droite à l'aide de la télécommande. Souple, silencieux et sûr.

Caractéristiques

- Fixation murale télécommandée.
- Pratiquement invisible! Le THIN RC 355 est la première fixation murale télécommandée réellement plate (à seulement 35 mm du mur).
- Avancez votre écran et tournez-le comme vous le souhaitez depuis votre fauteuil (jusqu'à 20° des deux côtés) pour une expérience de vision optimale.
- Fonctionnement souple et silencieux.

Informations logistiques

- Dimensions de l'emballage: 309x730x76 mm
- Poids max.: 4 kg / 8 lbs
- Code EAN: 8712285317484