



# NP3

**User Manual page 1**

**Bedienungsanleitung Seite 9**

**Version 1.3**

## SAFETY INSTRUCTIONS

1. Read this user manual.
2. Keep this user manual.
3. Heed all warnings.
4. Follow all instructions.
5. Do not use this apparatus near water.
6. Only clean with a dry cloth.
7. Do not block any ventilation openings. Only operate the device in accordance with the manufacturer's instructions.
8. Do not place the device near any heat sources such as radiators, heaters, stoves, or other devices (including amplifiers) that generate heat.
9. Make sure that the power cord is not pinched, especially at power outlets and where it emerges from the device.
10. Use only accessories specified by the manufacturer.
11. Only to be used in combination with the stand, tripod, bracket or table specified by the manufacturer or sold with the device. If a caster is used, use caution when the cart / equipment combination moving to avoid injury from tipping over.
12. Pull out the power plug during lightning storms or when unused for long periods.
13. Leave all maintenance work to qualified service personnel. Maintenance is required when the device has been damaged in any way, e.g. For example, if the power cord or plug has been damaged, liquid has been spilled or objects have fallen into the apparatus, the apparatus has been exposed to rain or moisture, does not operate normally, or has been dropped.
14. For information on the power supply, see the manufacturer's operating instructions. Note that different operating voltages may require the use of different power cables and / or mounting plugs.
15. Do not install the device in an unventilated rack.
16. The user should not attempt to service the device beyond what is described in the operating instructions. All other maintenance work should be referred to qualified service personnel.

This equipment has been tested and found to comply with the limits for a class B digital device, pursuant to part 15 of the FCC rules. These limit values are intended to provide adequate protection against harmful interference in a residential complex. This equipment generates, uses, and can radiate radio frequency energy and, if not installed and used in accordance with the instructions, may cause harmful interference to radio or television reception.

This can be determined by switching the device off and on. The user is prompted to correct the interference by one or more of the following measures:

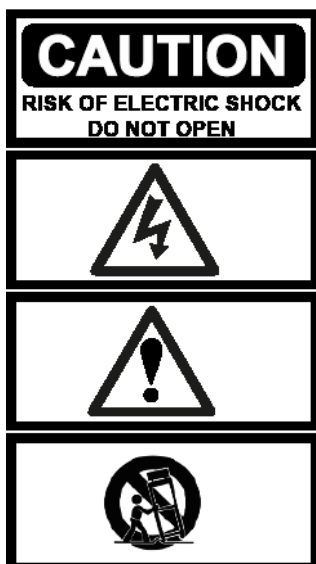
- Reorient or relocate the receiving antenna.
- Increase the separation between the equipment and the receiver.
- Connect the equipment into an outlet on a circuit different from that to which the receiver is connected.
- Contact the dealer or an experienced radio / TV technician.

## RECYCLING IN COUNTRIES OF THE EUROPEAN UNION

This symbol on the product or on the packaging means that your electrical and electronic equipment at the end of its life should be disposed of separately from your household waste. There are separate collection systems for recycling in the EU. For more information, please contact the local government agency or the dealer where you purchased the product.



## WARNING



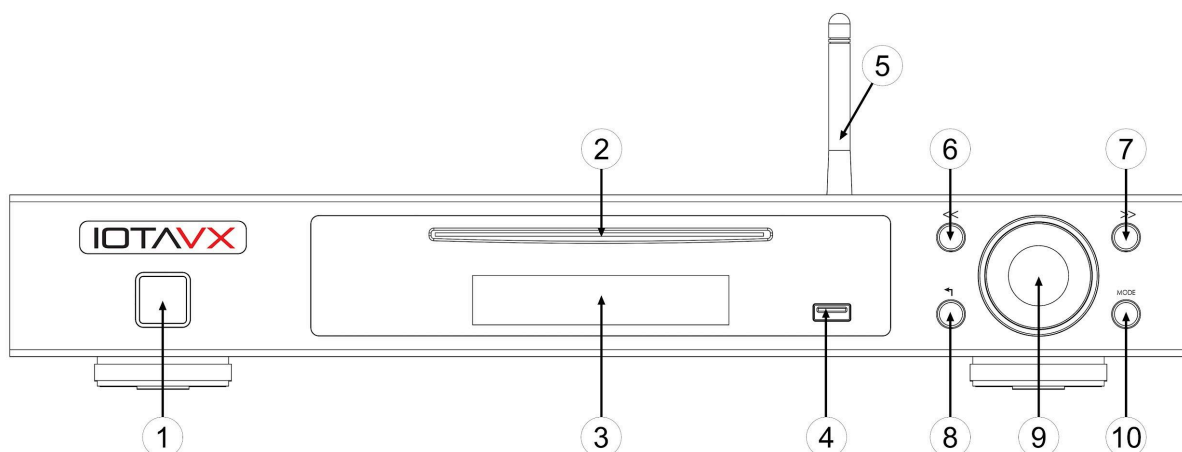
**WARNING:** To reduce the risk of fire or electric shock, do not expose this apparatus to rain or moisture.

**NOTICE:** To avoid the risk of electric shock, never remove the cover (or back cover). There are no user serviceable parts inside. Contact qualified service personnel.

**THE LIGHTNING SYMBOL** alert with an arrow symbol is intended to the user to the presence of an uninsulated "dangerous voltage" within the product housing which may be of sufficient strength to represent the risk of electric shock to persons.

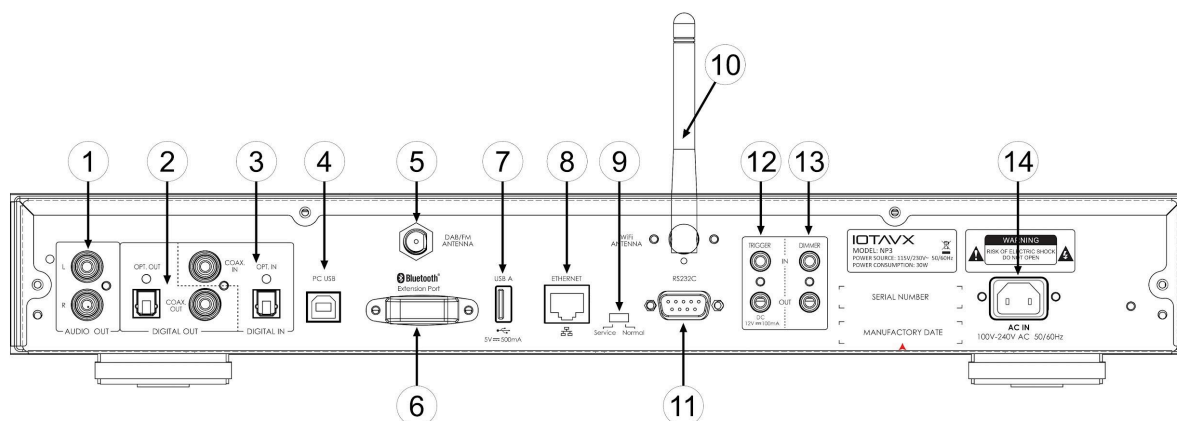
# Product description

## Front side



1. **Standby button**  
Button for switching the device on and off and displaying the operating status.
2. **CD drive**  
Play CD's.
3. **VFD display**  
Shows the current playback and the menu.
4. **USB front**  
Connection of USB sticks or hard drives with up to 500 GB of storage space.
5. **WiFi antenna**  
Access to your home network and the Internet via WiFi.  
The antenna must be aligned vertically for optimal reception.
6. **Back button**  
Jump to the previous title.
7. **Next button**  
Jump to the next track.
8. **Eject button**  
Eject the CD from the CD drive and navigate through the menu.
9. **Volume control**  
Adjusting the volume and navigating the menu.
10. **Mode button**  
For calling up the source selection and for calling up and exiting the menu.

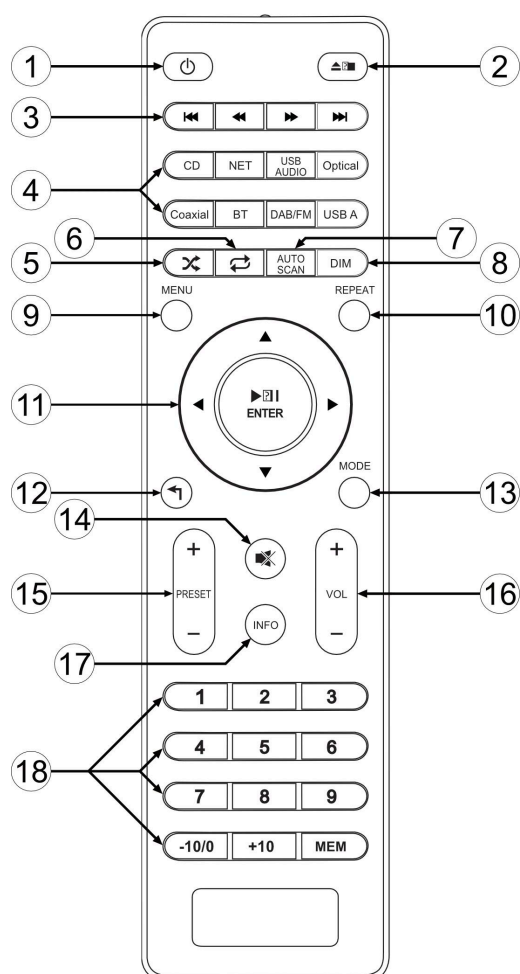
## Rear side



1. **Analog audio outputs**  
For analog connection to an integrated amplifier or power amplifier.
2. **Digital audio outputs**  
For digital connection to an integrated amplifier or AV receiver.
3. **Digital audio inputs**  
For digital connection of additional source devices to the NP3.
4. **USB Audio (PC)**  
For the transmission of audio via USB from a source device (e.g. PC).
5. **Radio antenna (DAB + / FM)**  
For receiving radio signals via DAB + or FM.
6. **Extension Port**  
For connecting the optional IOTAVX Bluetooth adapter.
7. **USB back**  
For connecting USB sticks or hard drives with up to 500 GB of storage space.
8. **Ethernet connection**  
For connecting the NP3 to your home network via LAN.
9. **Service switch**  
Only for service purposes by qualified personnel.
10. **WiFi antenna**  
Access to your home network and the Internet via WiFi.  
The antenna must be aligned vertically for optimal reception.

11. **RS232C**  
RS232C input for control via an external control system.
12. **Trigger input and output**  
Connection to other devices to synchronize switch-on and switch-off processes.
13. **Dimmer input and output**  
Connection to other devices to synchronize the lighting.
14. **IEC power connector**  
The IEC power connector accepts any standard IEC power cord.

## Remote control



1. **Power button**  
For switching the device on and off.
2. **Eject button**  
Ejects the CD from the CD drive.
3. **Forward / backward buttons**  
For skipping forward and backward or for forwarding and rewinding.

4. **Input buttons**  
To select the input:

|            |                              |
|------------|------------------------------|
| CD:        | CD drive                     |
| NET:       | Streaming                    |
| USB AUDIO: | USB audio (PC)               |
| Optical:   | Optical input                |
| Coaxial:   | Coaxial input                |
| BT:        | Bluetooth adapter (optional) |
| DAB / FM:  | Radio (DAB + / FM )          |
| USB A:     | USB Front / USB Back         |

5. **Shuffle button**  
Activate / deactivate random playback.

6. **Repeat button**  
Set Single / total or no repetition.

7. **AUTO SCAN**  
For automatically searching for radio stations.

8. **DIM button**  
To control the lighting of the device.
9. **MENU button**  
To enter the system settings.
10. **Repeat button**  
Set single / total or no repetition.
11. **Control pad**  
To start / pause the playback process and to navigate in the menu.
12. **Back button**  
For reaching the higher level in the menu.
13. **MODE button**  
For entering the source selection and for entering and exiting the menu.
14. **Mute button**  
To mute the analog output of the NP3.
15. **Preset button**  
For selecting the desired preset.
16. **Volume button**  
To control the volume of the analog output of the NP3.
17. **INFO button**  
To show the playback information of the respective source in the display.
18. **Numeric keypad**  
For direct selection of the desired title and for saving presets.

## Basic operations

Before making any connections between the NP3 and other equipment, read the manuals that came with your other components. Do not connect the power cord to the NP3 until you have completed and checked all connections.

### Switching on the device:

Press the POWER button to switch on the NP3. As soon as the power LED lights up white, the device is ready for use. Press the POWER button again to put the NP3 into standby mode. As soon as the power LED lights up red, the device is in standby mode.

## Connection options

### Use of the NP3 as a source device for an amplifier (AV receiver, integrated amplifier, etc.):

The NP3 has two digital outputs (optical, coaxial). If your AV receiver or integrated amplifier has such an input, we recommend that you use it to connect the devices. If your AV receiver or integrated amplifier does not have a digital input, use the analog output of the NP3 to connect to your device.

### Use of the NP3 as a pre-amplifier (connection of an external power amplifier):

To connect the NP3 to an external power amplifier, use the analog output of the NP3 and connect it to your power amplifier.

### Connection of additional source devices to the NP3:

The NP3 has two digital inputs (optical, coaxial). If you want to connect other source devices to the NP3, you can connect them to the digital inputs.



## Menu

You call up the menu by pressing the MENU button. Navigate in the menu with the help of the control pad. In the menu of the NP3 you will find the following setting options:

### System Info

To display the device name and the version number of the components.

### Network Wizard

Shows you the available WiFi networks after a scan. To connect using WiFi, select the desired network and enter the password. You can navigate to the left or right with the control pad and select the desired character with the ENTER key in the middle of the control pad. With  you can delete the last entered character. Press  to confirm the entry of your password. The password only needs to be entered once.

### APD Setting

APD On: The device switches to standby mode after approx. 30 minutes if there is no signal present.

APD Off: The device does not switch to standby mode.

**MCU Upgrade**

For updating the device's chip software. **Only as instructed by qualified personnel.**

**CD Upgrade**

For updating the software of the CD drive. **Only as instructed by qualified personnel.**

**Firmware Upgrade**

For updating the firmware of the device. **Only as instructed by qualified personnel.**

**System Reset**

Resets the device to the factory settings.

## STREAMING

Please first connect the included WiFi antenna to the NP3 or connect the NP3 to your LAN via Ethernet port.

Connect the device to the Internet as described in the chapter "Menu" - "Network Wizard".

**Android and iOS users:**

Download the following app:

4STREAM



4STREAM

When starting the app, all compatible devices are searched for and displayed. Please select your NP3 here. In the app, you can display the streaming services you want and use them to log in with your individual account details.

## Radio (DAB + / FM)

Please first connect the enclosed wire antenna to the NP3.

When you select DAB or FM for the first time, the device automatically searches for stations and automatically assigns a preset to the first 40 stations found. With the forward button on the remote control, you can switch between these 40 stations stored in presets and all other existing stations and, if you wish, assign them to one of the 40 presets.

If you want to assign a station to a different preset, select the desired station and press the MEM button. Then you can assign the station to the respective preset by pressing the desired number in the numeric keypad.

**Note:** If you assign a new preset to a station, the station previously saved under this preset will be overwritten.

**Note:** By pressing the AUTO SCAN button you start the station search again, which overwrites the previous presets.

Dear customer,

If you have technical difficulties setting up or using your new product, please contact our customer service.

Customer service email address: [info@iotavx.com](mailto:info@iotavx.com)

We wish you many years of pure audiovisual enjoyment with your new **IOTAVX** equipment





# NP3

## Bedienungsanleitung

Version 1.3

### SICHERHEITSHINWEISE

17. Lesen Sie diese Bedienungsanleitung.
18. Bewahren Sie diese Bedienungsanleitung auf.
19. Beachten Sie alle Warnungen.
20. Befolgen Sie alle Anweisungen.
21. Verwenden Sie dieses Gerät nicht in der Nähe von Wasser.
22. Reinigen Sie nur mit einem trockenen Tuch.
23. Blockieren Sie keine Lüftungsöffnungen. Betreiben Sie das Gerät nur in Übereinstimmung mit den Anweisungen des Herstellers.
24. Platzieren Sie das Gerät nicht in der Nähe von Wärmequellen wie Heizkörpern, Heizgeräten, Öfen oder anderen Geräten (einschließlich Verstärkern), die Wärme erzeugen.
25. Achten Sie darauf, dass das Netzkabel nicht eingeklemmt wird, insbesondere an Steckdosen und an der Stelle, an der es aus dem Gerät austritt.
26. Verwenden Sie nur vom Hersteller spezifizierte Zubehörteile.
27. Nur in Kombination mit dem Ständer, dem Stativ, der Halterung oder dem Tisch, welche vom Hersteller angegeben oder mit dem Gerät verkauft wurden, zu verwenden. Wenn eine rollbare Unterlage benutzt wird, seien Sie vorsichtig, wenn Sie die Wagen- / Gerätekombination bewegen, um Verletzungen durch Umkippen zu vermeiden.
28. Ziehen Sie den Netzstecker des Geräts während eines Gewitters oder bei längerer Nichtbenutzung heraus.
29. Überlassen Sie alle Wartungsarbeiten qualifiziertem Servicepersonal. Wartung ist erforderlich, wenn das Gerät in irgendeiner Weise beschädigt wurde, z. B. wenn ein Netzkabel oder -stecker beschädigt wurde, Flüssigkeit verschüttet wurde oder Gegenstände in das Gerät gefallen sind, das Gerät Regen oder Feuchtigkeit ausgesetzt war, nicht normal arbeitet oder fallen gelassen wurde.
30. Informationen zur Stromversorgung finden Sie in der Bedienungsanleitung des Herstellers. Beachten Sie, dass unterschiedliche Betriebsspannungen die Verwendung unterschiedlicher Netzkabel und / oder Befestigungsstecker erfordern können.

31. Installieren Sie das Gerät nicht in einem nicht belüfteten Rack.
32. Der Benutzer sollte nicht versuchen, das Gerät über das in der Bedienungsanleitung beschriebene hinaus zu warten. Alle anderen Wartungsarbeiten sollten an qualifiziertes Servicepersonal weitergeleitet werden.

Dieses Gerät wurde getestet und entspricht den Grenzwerten für ein digitales Gerät der Klasse B gemäß Teil 15 der FCC-Bestimmungen. Diese Grenzwerte sollen einen angemessenen Schutz gegen schädliche Störungen in einer Wohnanlage bieten. Dieses Gerät erzeugt, verwendet und strahlt Hochfrequenzenergie ab und kann, wenn sie nicht in Übereinstimmung mit den Anweisungen installiert und verwendet wird, schädliche Störungen des Radio- oder Fernsehempfangs verursachen.

Dies kann durch Aus- und Einschalten des Geräts festgestellt werden. Der Benutzer wird aufgefordert, die Störung durch eine oder mehrere der folgenden Maßnahmen zu korrigieren:

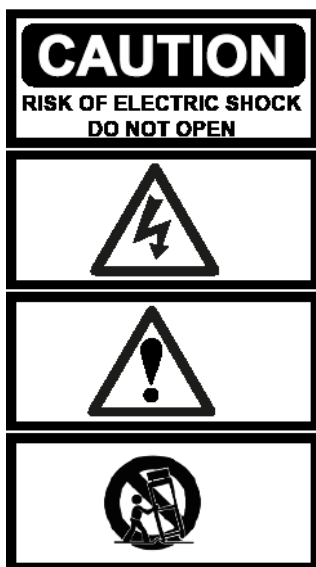
- Die Empfangsantenne neu ausrichten oder verschieben.
- Erhöhen Sie den Abstand zwischen dem Gerät und dem Empfänger.
- Schließen Sie das Gerät an eine Steckdose an, die sich von der des Empfängers unterscheidet.
- Wenden Sie sich an den Händler oder einen erfahrenen Radio- / Fernsichttechniker.

## RECYCLING IN LÄNDERN DER EUROPÄISCHEN UNION

Dieses Symbol auf dem Produkt oder auf der Verpackung bedeutet, dass Ihre elektrischen und elektronischen Geräte am Lebensende getrennt von Ihrem Hausmüll entsorgt werden sollten. In der EU gibt es getrennte Sammelsysteme für das Recycling. Für weitere Informationen wenden Sie sich bitte an die örtliche Behörde oder den Händler, bei dem Sie das Produkt erworben haben.



## WARNUNG



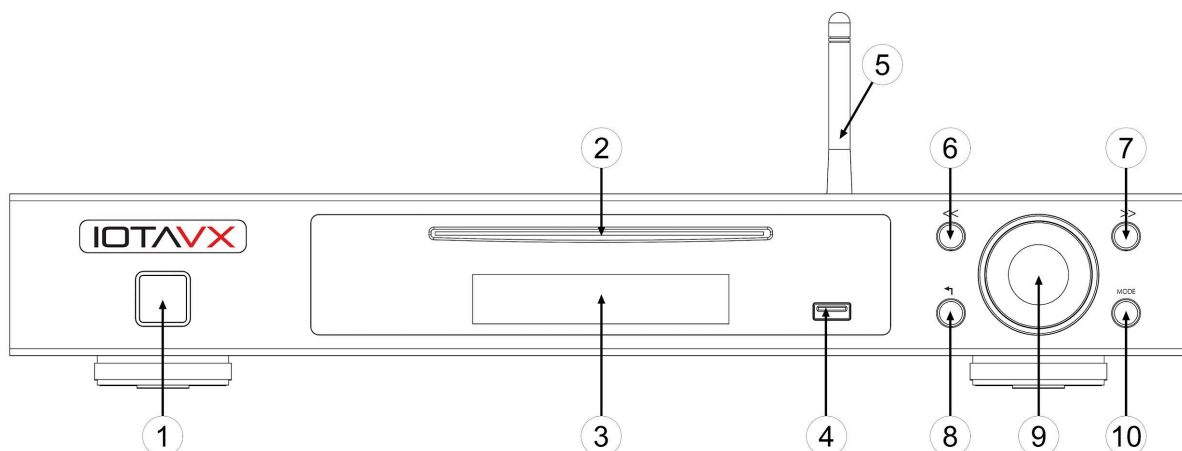
**WARNUNG:** Um das Risiko eines Brandes oder elektrischen Schlages zu verringern, setzen Sie das Gerät weder Regen noch Feuchtigkeit aus.

**HINWEIS:** Um die Gefahr eines Stromschlags zu vermeiden, entfernen Sie niemals die Abdeckung (oder die Rückseite). Es befinden sich keine vom Benutzer wartbaren Teile im Inneren. Wenden Sie sich an qualifiziertes Servicepersonal.

**DAS BLITZSYMBOL** mit Pfeil Symbol soll den Benutzer auf das Vorhandensein einer nicht isolierten «gefährlichen Spannung» innerhalb des Produkt Gehäuses aufmerksam machen, die eine ausreichende Stärke haben kann, um die Gefahr eines Stromschlags für Personen darzustellen.

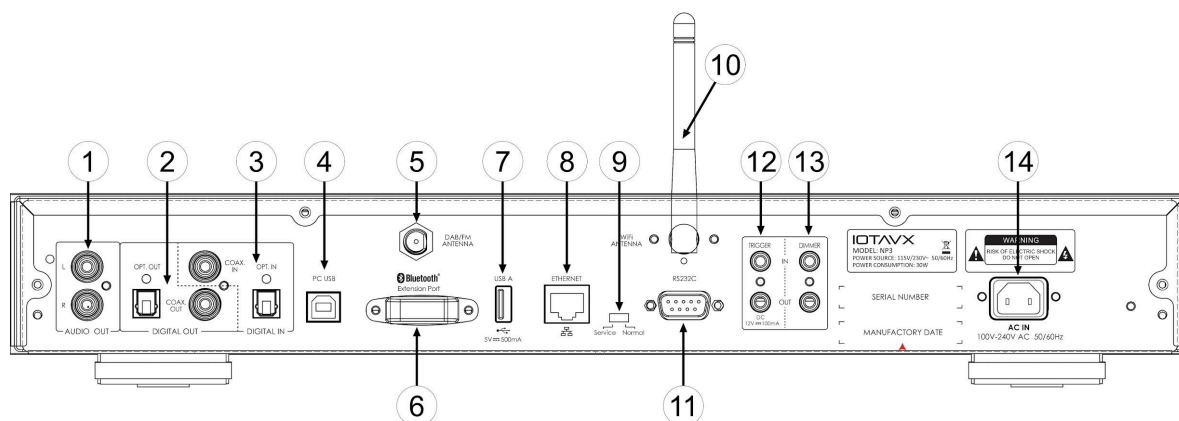
# Produktbeschreibung

## Vorderseite



2. **Standby-Taste**  
Taste zum Ein- und Ausschalten des Geräts und Anzeige des Betriebszustands.
3. **CD-Laufwerk**  
Abspielen von CD's.
4. **VFD Display**  
Anzeige der aktuellen Wiedergabe und des Menüs.
5. **USB Front**  
Anschluss von USB-Sticks oder Festplatten mit bis zu 500 GB Speicherplatz.
6. **WLAN-Antenne**  
Zugriff auf Ihr Heimnetzwerk und das Internet per WLAN.  
Die Antenne muss für optimalen Empfang vertikal ausgerichtet sein.
11. **Zurück-Knopf**  
Zum vorigen Titel springen.
12. **Weiter-Knopf**  
Zum nächsten Titel springen.
13. **Auswerfen-Knopf**  
Auswerfen der CD aus dem CD-Laufwerk und zur Navigation im Menü.
14. **Lautstärkeregler**  
Regeln der Lautstärke und zur Navigation im Menü.
15. **Mode-Taste**  
Zum Aufrufen der Quellenauswahl und zum Aufrufen und Verlassen des Menüs.

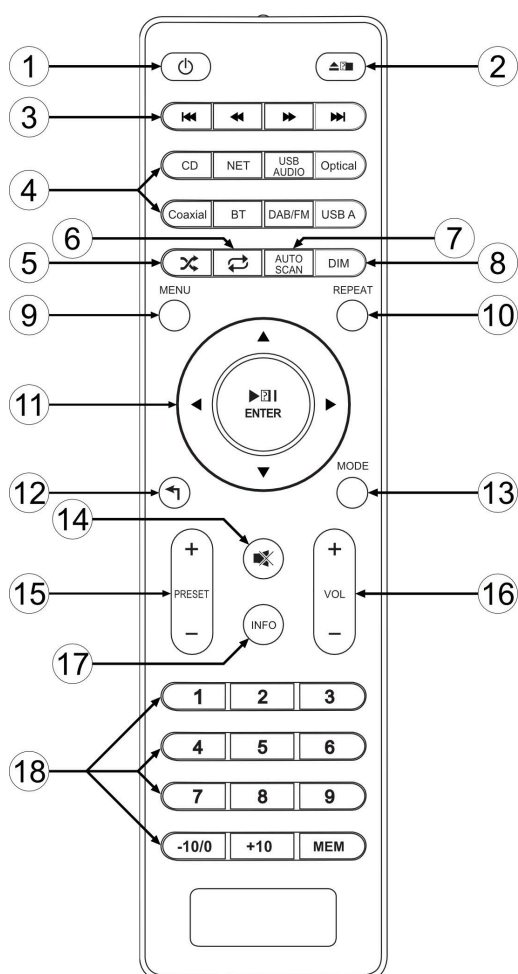
## Rückseite



2. **Analoge Audio-Ausgänge**  
Zum analogen Anschluss an einen Vollverstärker oder eine Endstufe.
3. **Digitale Audio-Ausgänge**  
Zum digitalen Anschluss an einen Vollverstärker oder AV-Receiver.
4. **Digitale Audio-Eingänge**  
Zum digitalen Anschluss weiterer Quellgeräte an den NP3.
5. **USB Audio (PC)**  
Zur Übertragung von Audio via USB von einem Quellgerät (z.B. PC).
6. **Radio-Antenne (DAB+/FM)**  
Zum Empfang von Radiosignalen via DAB+ oder FM.
15. **Extension Port**  
Zum Anschluss des optionalen IOTAVX Bluetooth-Adapters.
16. **USB Back**  
Zum Anschluss von USB-Sticks oder Festplatten mit bis zu 500 GB Speicherplatz.
17. **Ethernet-Anschluss**  
Zum Anschluss des NP3 an Ihr Heimnetzwerk per LAN.
18. **Service-Schalter**  
Nur zu Servicezwecken durch Fachpersonal.
19. **WLAN-Antenne**  
Zugriff auf Ihr Heimnetzwerk und das Internet per WLAN.  
Die Antenne muss für optimalen Empfang vertikal ausgerichtet sein.

20. **RS232C**  
RS232C Eingang zur Steuerung über ein externes Kontrollsystem.
21. **Trigger Ein- und Ausgang**  
Verbindung zu anderen Geräten um Ein- und Ausschaltvorgänge zu synchronisieren.
22. **Dimmer Ein- und Ausgang**  
Verbindung zu anderen Geräten um die Beleuchtung zu synchronisieren.
23. **IEC Stromanschluss**  
Der IEC-Stromanschluss akzeptiert jedes Standard-IEC-Stromkabel.

## Fernbedienung



19. **Power Taste**  
Zum Ein- und Ausschalten des Geräts.

20. **Auswerfen Taste**  
Zum Auswerfen der CD aus dem CD-Laufwerk.

21. **Vorwärts / Rückwärts Tasten**  
Zum Vor- und Zurückspringen bzw. Vor- und Zurückspulen.

22. **Eingangs Tasten**  
Zur Wahl des Eingangs:

|            |                              |
|------------|------------------------------|
| CD:        | CD-Laufwerk                  |
| NET:       | Streaming                    |
| USB AUDIO: | USB-Audio (PC)               |
| Optical:   | Optischer Eingang            |
| Coaxial:   | Koaxial-Eingang              |
| BT:        | Bluetooth-Adapter (optional) |
| DAB/FM:    | Radio (DAB+ / FM)            |
| USB A:     | USB Front / USB Back         |

23. **Shuffle Taste**  
Zufällige Wiedergabe aktivieren / deaktivieren.

24. **Repeat Taste**  
Einzel- / Gesamt- oder keine Wiederholung einstellen.

25. **AUTO SCAN**  
Zum automatischen Suchen nach Radiostationen.

26. **DIM Taste**  
Zum Steuern der Beleuchtung des Geräts.
27. **MENU Taste**  
Zum Aufrufen der Systemeinstellungen.
28. **Repeat Taste**  
Einzel- / Gesamt- oder keine Wiederholung einstellen.
29. **Steuerkreuz**  
Zum Starten / Pausieren des Abspiel-Vorgangs sowie zur Navigation im Menü.
30. **Zurück Taste**  
Zum Erreichen der übergeordneten Ebene im Menü.
31. **MODE Taste**  
Zum Aufrufen der Quellenauswahl und zum Aufrufen und Verlassen des Menüs.
32. **Mute Taste**  
Zum Stummschalten des analogen Ausgangs des NP3.
33. **Preset Taste**  
Zum Auswählen des gewünschten Presets.
34. **Lautstärke Taste**  
Zur Steuerung der Lautstärke des analogen Ausgangs des NP3.
35. **INFO Taste**  
Zur Anzeige der Wiedergabeinformationen der jeweiligen Quelle im Display.
36. **Ziffernblock**  
Zur direkten Auswahl des gewünschten Titels und zur Speicherung von Presets.

## Grundbetrieb

Bevor Sie irgendwelche Verbindungen zwischen dem NP3 und anderen Geräten herstellen, lesen Sie die Handbücher, die mit Ihren anderen Komponenten geliefert wurden. Schließen Sie das Netzkabel erst an den NP3 an, wenn Sie alle Verbindungen abgeschlossen und überprüft haben.

### Einschalten des Geräts:

Drücken Sie POWER Taste, um den NP3 einzuschalten. Sobald die Power-LED weiß leuchtet, ist das Gerät betriebsbereit. Drücken Sie die POWER Taste erneut, um den NP3 in den Standby-Modus zu versetzen. Sobald die Power-LED rot leuchtet, ist das Gerät im Standby-Modus.

## Anschlussmöglichkeiten

### Nutzung des NP3 als Quellgerät für Verstärker (AV-Receiver, Vollverstärker o.Ä.):

Der NP3 verfügt über zwei digitale Ausgänge (Optisch, Koaxial). Sofern Ihr AV-Receiver oder Vollverstärker über einen solchen Eingang verfügt, empfehlen wir, diesen für die Verbindung der Geräte zu nutzen. Sofern Ihr AV-Receiver oder Vollverstärker über keinen digitalen Eingang verfügt, nutzen Sie den analogen Ausgang des NP3 für die Verbindung mit Ihrem Gerät.

### Nutzung des NP3 als Vorstufe (Anschluss einer externen Endstufe):

Für die Verbindung des NP3 mit einer externen Endstufe nutzen Sie den analogen Ausgang des NP3 und verbinden diesen mit Ihrer Endstufe.

### Anschluss weiterer Quellgeräte an den NP3:

Der NP3 verfügt über zwei digitale Eingänge (Optisch, Koaxial). Sofern Sie weitere Quellgeräte mit dem NP3 verbinden möchten, können Sie diese an die digitalen Eingänge anschließen.



## Menü

Das Menü rufen Sie durch Drücken der MENU Taste auf. Im Menü navigieren Sie mit Hilfe der Tasten des Steuerkreuzes. Im Menü des NP3 finden Sie folgende Einstellungsmöglichkeiten:

### System Info

Zur Anzeige des Gerätenamens sowie der Versionsnummer der Komponenten.

### Network Wizard

Zeigt Ihnen nach einem Scan die verfügbaren WLAN-Netzwerke an. Um sich mit einem WLAN zu verbinden, wählen Sie das gewünschte Netzwerk aus und geben das Passwort ein. Mit dem Steuerkreuz können Sie nach links bzw. rechts navigieren und das gewünschte Zeichen mit der ENTER Taste in der Mitte des Steuerkreuzes auswählen. Mit  können Sie das zuletzt eingegebene Zeichen löschen. Mit  bestätigen Sie die Eingabe Ihres Passworts. Das Passwort muss nur einmalig eingegeben werden.

### APD Setting

APD On: Das Gerät schaltet sich ohne anliegendes Signal nach ca. 30Min in den Standby Modus.

APD Off: Das Gerät schaltet sich nicht in den Standby Modus.

**MCU Upgrade**

Zum Updaten der Chip-Software des Geräts. **Nur nach Anweisung durch Fachpersonal.**

**CD Upgrade**

Zum Updaten der Software des CD-Laufwerks. **Nur nach Anweisung durch Fachpersonal.**

**Firmware Upgrade**

Zum Updaten der Firmware des Geräts. **Nur nach Anweisung durch Fachpersonal.**

**System Reset**

Setzt das Gerät auf die Werkseinstellungen zurück.

## STREAMING

Bitte verbinden Sie zunächst die beiliegende WLAN Antenne mit dem NP3 oder verbinden Sie den NP3 mit dem Ethernet-Anschluss an Ihr LAN.

Verbinden Sie das Gerät mit dem Internet wie im Kapitel "Menü" - "Network Wizard" beschrieben.

**Android und iOS Nutzer:**

Laden Sie die folgende App herunter:

4STREAM



Beim Starten der App werden alle kompatiblen Geräte gesucht und angezeigt. Bitte wählen Sie hier Ihre NP3 aus. In der App können Sie die gewünschten Streaming-Dienste anzeigen und sich mit diesen jeweils mit Ihren individuellen Account-Details anmelden.

## Radio (DAB+ / FM)

Bitte verbinden Sie zunächst die beiliegende Wurfantenne mit dem NP3.

Wenn Sie zum ersten Mal DAB bzw. FM wählen, führt das Gerät automatisch einen Sendersuchlauf durch und weist den ersten 40 gefundenen Sender automatisch ein Preset zu. Mit der Vorwärts-Taste auf der Fernbedienung können Sie neben diesen 40 in Presets gespeicherten Sendern sämtliche weiteren vorhandenen Sender durchwechseln und auf Wunsch einem der 40 Presets zuordnen.

Anschließend können Sie durch Drücken der Preset Taste zwischen den Sendern wechseln.

Wenn Sie einen Sender einem anderen Preset zuweisen möchten, wählen Sie den gewünschten Sender und drücken die MEM Taste. Danach können Sie den Sender durch Drücken der gewünschten Nummer im Ziffernblock dem jeweiligen Preset zuordnen.

**Hinweis:** Wenn Sie einem Sender ein neues Preset zuordnen, wird der bisher unter diesem Preset gespeicherte Sender überschrieben.

**Hinweis:** Durch Drücken der AUTO SCAN Taste starten Sie den Sendersuchlauf erneut wodurch die bisherigen Presets überschrieben werden.

## Verehrter Kunde

Sollten Sie technische Schwierigkeiten bei der Einrichtung oder Verwendung Ihres neuen Produkts haben, wenden Sie sich bitte an unseren Kundendienst

Kundendienst E-Mail-Adresse: [info@iotavx.com](mailto:info@iotavx.com)

Wir wünschen Ihnen viele Jahre reinen audiovisuellen Genuss mit Ihrem neuen **IOTAVX** Equipment

