



PROJEO



Manuel
Manual



Rétractable
Retractable



Mobile
Mobile



Facile à installer
Easy to install

PULLUP HD

Écran manuel sur pied, portable (mini compact)
Floorstand manual screen, portable (compact mini)

Projeo Pull-Up HD : L'excellence du cinéma nomade

L'écran manuel Projeo Pull-Up HD repousse les limites de la projection portable en offrant une qualité d'image exceptionnelle dans un format d'une praticité redoutable. Conçu pour les passionnés souhaitant improviser une séance de cinéma de haute volée où qu'ils soient, cet écran sur pied se déploie en un instant. L'ensemble est intelligemment protégé par un robuste carter en alliage d'aluminium laqué noir.

Le cœur de ses performances repose sur sa superbe toile HD, conçue sur-mesure pour magnifier les vidéoprojecteurs à longue focale. Dotée d'un gain de 1,1, elle accroît subtilement le dynamisme et la luminosité de vos projections tout en conservant une colorimétrie parfaitement naturelle. L'expérience visuelle est par ailleurs sublimée par une directivité ultra-large de 170°, assurant à chaque spectateur un confort de visionnage absolu et une image homogène, peu importe son placement dans la pièce.

Projeo Pull-Up: The excellence of mobile cinema

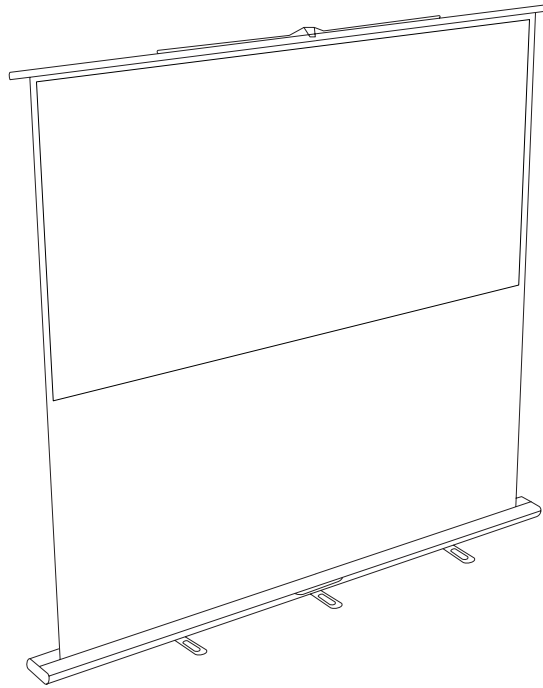
The Projeo Pull-Up HD manual screen pushes the boundaries of portable projection by delivering exceptional image quality in an incredibly practical format. Designed for enthusiasts who want to set up a top-quality cinema experience wherever they are, this floor-standing screen unfolds in an instant. The whole unit is cleverly protected by a sturdy black-lacquered aluminium alloy casing.

At the heart of its performance lies its superb HD screen, custom-designed to enhance the performance of long-throw projectors. With a gain of 1.1, it subtly enhances the vibrancy and brightness of your projections whilst maintaining perfectly natural colour reproduction. The viewing experience is further enhanced by an ultra-wide viewing angle of 170°, ensuring every viewer enjoys absolute viewing comfort and a consistent image, regardless of their position in the room.

CARACTÉRISTIQUES SPECIFICATIONS

Toile	
Surface de projection	PET blanc
Gain	1,1
Directivité	170°
Type de projecteur	
Longue focale	
Carter	
Alliage d'aluminium laqué noir	
Système de commande	
Manuel	
Garantie	
2 ans	

Screen material	
Projection surface	White PET
Gain	1.1
Directivity	170°
Projector type	
Long Throw Projector	
Case	
Black lacquered aluminium alloy screen	
Control system	
Manual	
Warranty	
2 years	



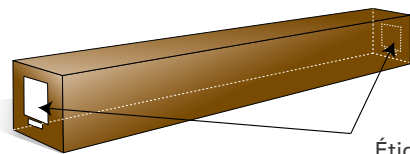
Vue de face
Front view

CONDITIONNEMENT
PACKAGING

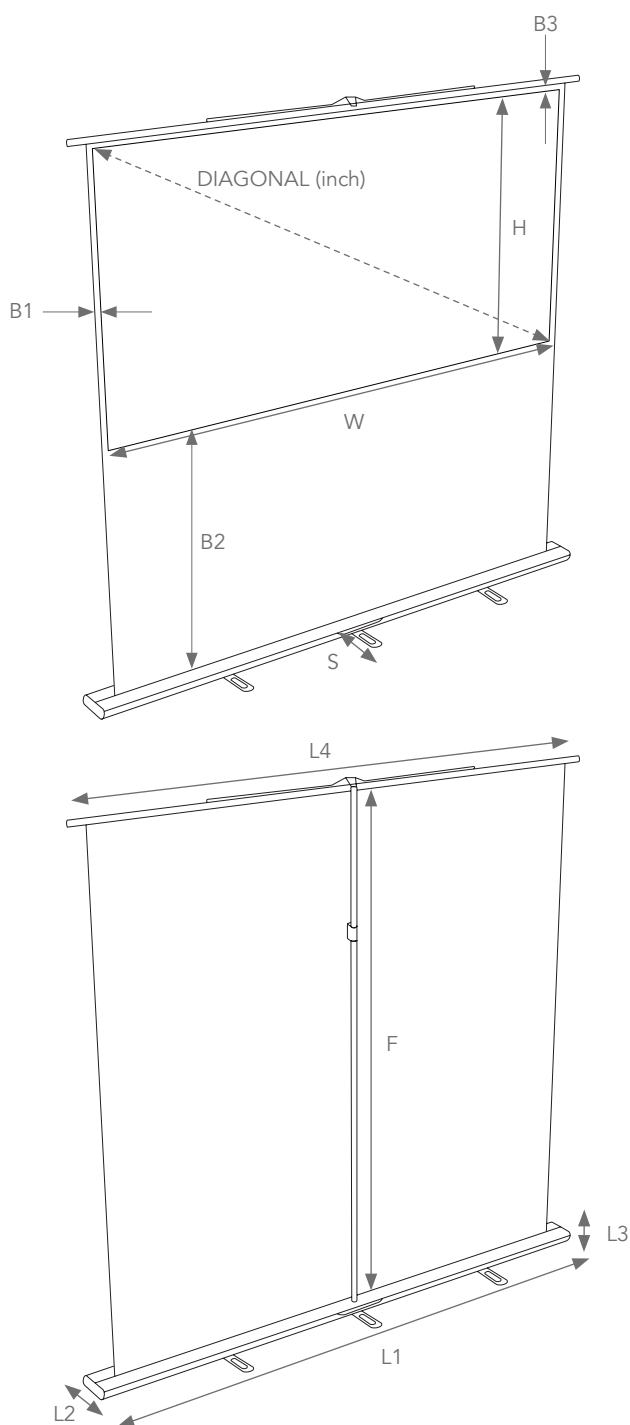
Poids net / Net weight
TBC
Poids brut / Gross weight
TBC



Stockage horizontal nécessaire
Store horizontally



Étiquettes
Labels



Ref	Formats Ratios	Toiles Fabrics	Taille utile de l'image Image size W x H cm	Diagonale Diagonal (inch)	Taille du carter Housing size (L1 x L2 x L3) cm	Taille de la barre supérieure Weight bar size (L4) cm	Bords noirs Black borders (mm)			Longueur du pied Support foot length (S) cm	Hauteur totale du produit Total height of product (F) cm	Dimensions packaging Packaging dimensions (cm)	SKU	EAN
							B1	B2	B3					
PullUp HD 80	16.9	PET Blanc / White	176 x 99	80"	190,5 x 12,6 x 5,1	186,8 x 2,65 x 1,55	20	800	20	28,36 x 5 x 0,2	190	200 x 20 x 12	PROPUL80HD	3700795165119
PullUp HD 90			196 x 110,3	89"	210,5 x 12,6 x 5,1	206,8 x 2,65 x 1,55	20	800	20	28,36 x 5 x 0,2	202	220 x 20 x 12	PROPUL90HD	3700795165126