



Pensé spécialement pour les projecteurs à ultra courte focale (UST), cet écran motorisé se déploie silencieusement depuis le sol en quelques secondes, offrant une surface parfaitement plane pour une image d'une netteté et d'un contraste remarquables.

Une fois la projection terminée, il disparaît entièrement, restituant à votre salon, bureau ou chambre toute son élégance d'origine.

### L'écran discret qui métamorphose votre pièce en salle de cinéma.

**Boîtier en alliage d'aluminium aéronautique** : robustesse et longévité garanties.

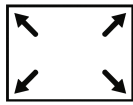
**Installation Plug & Play** : mise en place rapide et sans effort en quelques minutes.

**Toile tensionnée** : assure une surface de projection parfaitement plane.

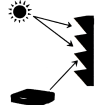
**Contrôle simplifié** : via la télécommande ou trigger USB fournis.



Écran motorisé pull-up



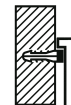
Tensionné pour une surface plane



Toile à réjection de lumière



Facile et rapide à installer



Fixation murale simplifiée



Durable et facile à entretenir

## CARACTÉRISTIQUES

### Boîtier

Carter en alliage d'aluminium aéronautique

Prêt à l'usage : installation très rapide

Système de tension latérale par câble permettant à la toile de rester impeccablement tendue

Mécanisme d'articulation en ciseaux de qualité supérieure spécialement conçu pour garantir un mouvement fluide et durable lors de la montée et de la descente de l'écran

Télécommande et trigger fournis

### Toile

Toile ALR à réjection de lumière ambiante permettant de renforcer la saturation des couleurs et approfondir les noirs

Convient exclusivement aux projecteurs à focale ultra-courte (UST)  
Gain : 0,8

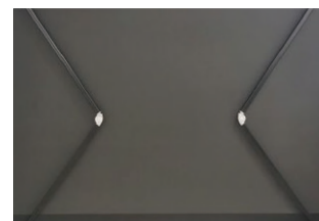
Absorbe jusqu'à 90 % de la lumière provenant du plafond, tout en rejetant efficacement les reflets latéraux  
Angle de vision ultra-large de 170° (85° gauche/droite)

Dos entièrement noir empêchant toute pénétration de la lumière par l'arrière  
Compatible 4K/8K Ultra HD et HDR

### Garantie

2 ans

Stocker à plat

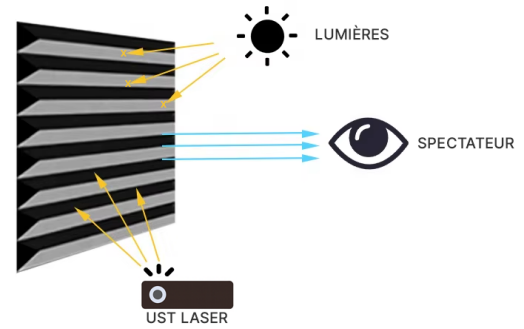


## TOILE ECLIPSE UST

Conçu exclusivement pour les projecteurs Ultra Courte Focale, le voile Eclipse UST absorbe efficacement la lumière ambiante venant du plafond ou des côtés grâce à sa structure multicouche brevetée et son revêtement sombre à micro-lentilles, tout en renvoyant précisément l'image projetée vers le spectateur.

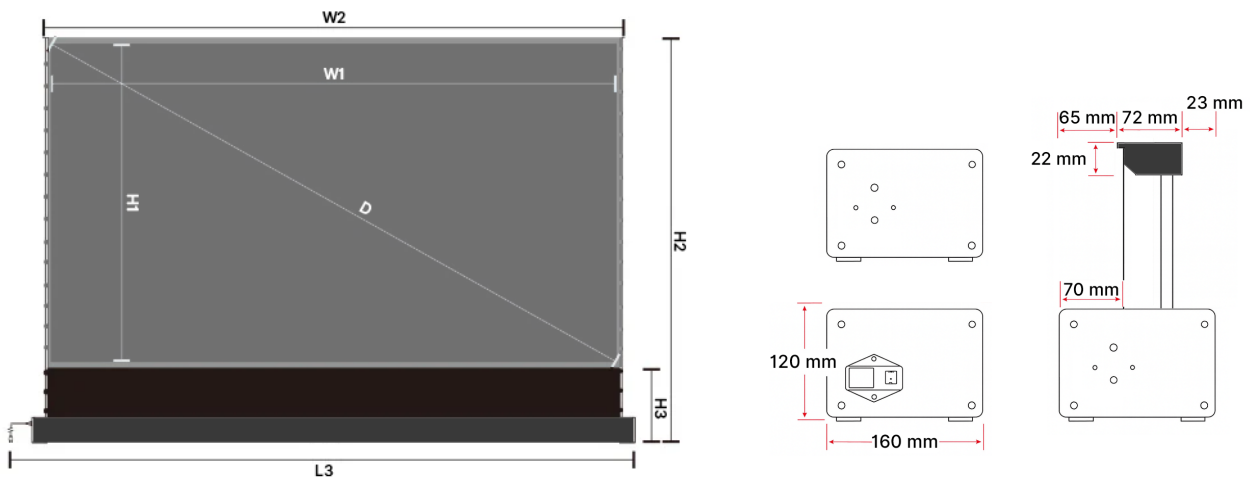
Résultat : des noirs profonds, un contraste renforcé, et des couleurs vives, même en pleine journée. Avec un gain de 0.8 et une surface optimisée pour les angles d'incidence très courts, la toile Eclipse UST garantit une image stable, sans reflets parasites ni lavage des couleurs.

Idéale pour les salons lumineux ou les espaces polyvalents, elle transforme n'importe quelle pièce en salle de cinéma immersive, sans nécessiter l'obscurité totale. Une solution éprouvée, fiable, et largement adoptée par les installateurs professionnels du monde entier.



Principe de la structure optique de la toile ALR permettant une absorption de 90% de la lumière parasite.

## DIMENSIONS



Modèle	Ratio	Diagonale (pouce)	Dimension d'image (mm)		Largeur du carter Câble inclus (mm)	Largeur de la barre supérieure (cm)	Hauteur totale	Hauteur sous carter (bordure comprise)	Poids brut (kg)
			D	W1					
ZENI-90	16:9	90	1992	1120	2257	2080	1530	350	26
ZENI-100		100	2214	1245	2431	2273	1635		28
ZENI-110		110	2435	1370	2687	2528	1759		31
ZENI-120		120	2657	1495	2910	2731	1885		33