

Chord Electronics
Communiqué sur le produit | FR

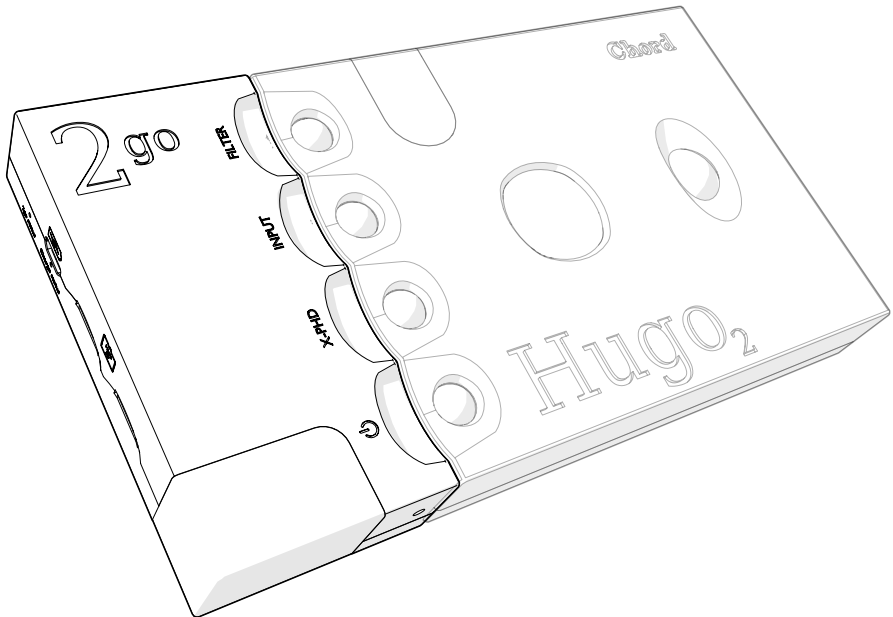
The Pumphouse, Farleigh Lane, East Farleigh, Kent,
ME16 9NB. Great Britain.
+44 (0) 1622 721 444
info@chordelectronics.co.uk
chordelectronics.co.uk

2go Notice

V.1.0



Chord Electronics Ltd.



Made in
BRITAIN 

1 Contenu de cette notice

1	Introduction	3
2	Enregistrement du 2go	4
3	Mise à jour du 2go	4
4	Description de l'appareil	5
5	Mise en charge du 2go	8
6	Connexion du 2go au Hugo 2	9
7	Alimentation du 2go	10
8	Application GoFigure – Configuration	11
9	Menu de configurations	13
10	Méthodes de connexion	14
11	Lecture de flux audio	17
12	Configurations en mode manuel	20
13	Configuration du navigateur	23
14	Application GoFigure – Fonctionnalités additionnelles	25
15	Spécifications techniques	27

2 Introduction

Cette notice a été conçue à l'intention des utilisateurs du 2go. Elle contient toutes les informations nécessaires pour exploiter votre 2go, sans souci et en toute sécurité, et comporte deux sections :

- La notice, qui décrit le 2go et présente les instructions de base destinées à l'utilisateur,
- La notice étendue, qui inclut des informations non directement liées à un usage au quotidien.

2.1 Sécurité

Avant d'utiliser votre 2go, veuillez tenir compte des informations ci-après :

- - Ne jamais laisser le 2go entrer en contact avec de l'eau ou tout autre liquide.
- - Ne jamais appliquer de spray ou autre produit nettoyant sur le 2go. Pour nettoyer l'extérieur de l'appareil, nous ne devez utiliser qu'un chiffon doux en microfibres.
- - Avant toute utilisation, il est impératif de prendre connaissance du document relatif à la sécurité inclus dans l'emballage de l'appareil.

2.2 Garantie

Le 2go offre une garantie d'une durée de 3 ans. Afin d'activer cette clause de garantie, veuillez enregistrer votre 2go sur le site de Chord Electronics : www.chordelectronics.co.uk/register-product

3 Enregistrement du 2go

La garantie du 2go est valable sur une durée de 3 ans, elle couvre les pannes et défauts pour les pièces et la main d'œuvre, dans le cadre d'un usage normal de l'appareil.



- Enregistrer votre 2go sur le site de Chord Electronics : www.chordelectronics.co.uk/register-product
- Nous vous recommandons d'enregistrer votre appareil car cela constitue une étape importante assurant la protection de votre achat, et nous aidera aussi à vous fournir le meilleur service après-vente possible.

4 Mise à jour du 2go

Un nouveau firmware est mis en ligne de façon régulière, afin de garantir un haut niveau de performances à votre 2go et d'y ajouter de nouvelles fonctionnalités. On pourra trouver ces mises à jour sur l'application GoFigure.

1. Sur l'onglet **4** de **Settings** de votre application GoFigure, appuyer sur le bouton **Device Settings**.
2. Appuyer sur **Firmware Update** (mise à jour firmware) et sélectionner la mise à jour que vous souhaitez installer.

Le 2go peut aussi être mis à jour par une configuration manuelle.

- Sélectionner « Firmware Update », en appuyant sur le bouton de **Configuration B** (cf. chapitre 9).

NOTA : L'application GoFigure ne vous notifiera pas d'elle-même l'existence de nouvelles mises à jour.

Pour ce faire, consulter de temps à autre l'application, afin de conserver à jour votre 2go.

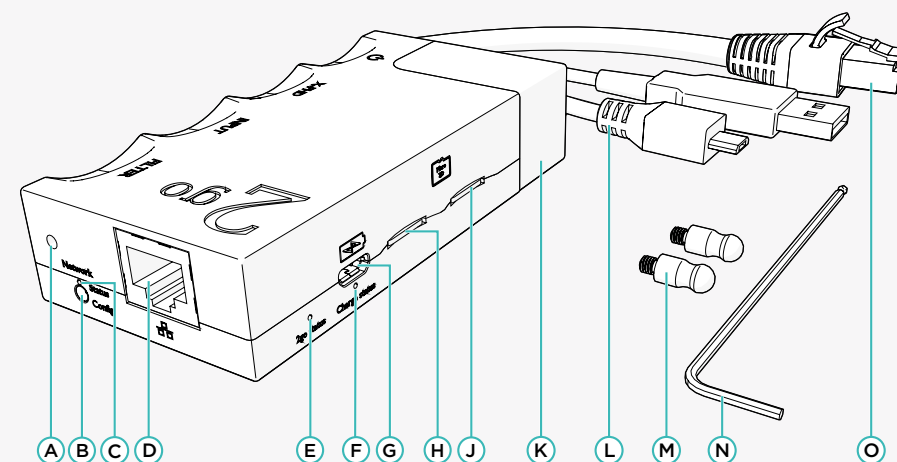
NOTA : Les mises à jour ne peuvent être téléchargées que lorsque le 2go est connecté à un réseau disposant d'un accès à internet.

5 Description de l'appareil

Le 2go est un lecteur portable de musique en streaming. Associé au Hugo 2, il peut lire en streaming sans fil de la musique à partir d'un appareil connecté, et lire un flux audio via Roon, Airplay ou sur une carte Micro SD. Piloté par un smartphone, le 2go accède à un son de qualité hifi, que ça soit à la maison ou en extérieur via la Wifi, le Bluetooth ou un LAN (réseau local).

5.1 Composants principaux

Accordez-vous le temps de vous familiariser avec les principaux sous-ensembles de votre 2go.









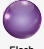

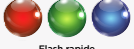
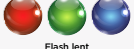

A	Vis hexagonales de verrouillage	F	Témoin LED d'état de charge	L	Câble USB
B	Bouton ON/OFF et de configuration	G	Port de recharge Micro USB	M	Broches de connexion
C	Témoin LED de statut du réseau	H	Lecteur de carte Micro SD (gauche)	N	Clé Allen
D	Port Ethernet	J	Lecteur de carte Micro SD (droite)	O	Câble Ethernet
E	Témoin LED de statut du 2go	K	Antenne Wifi / Bluetooth		

5.2 Témoins LED de statut

Le 2go dispose de trois témoins LED de statut, permettant d'afficher certaines informations :

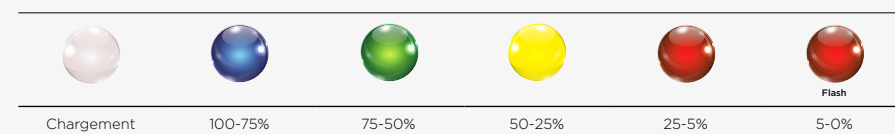
- **Témoin LED de statut du 2go** **E**
- **Témoin LED de statut du réseau** **C**
- **Témoin LED de d'état de charge** **F**

Ces lampes témoins LED émettent en diverses couleurs, afin de vous informer du statut du 2go :

Témoins LED de statut du 2go	Témoins LED de statut du réseau
 Flash Le 2go est en mode Hotspot et peut servir à la connexion à la Wifi d'un appareil externe	 Flash Le 2go recherche un réseau Wifi reconnu
 Flash Le 2go est parvenu à lire la carte Micro SD qui a été insérée	 Flash Le 2go est parvenu à établir une connexion Wifi
 Flash Le 2go ne parvient pas à lire la carte Micro SD qui a été insérée	 Flash Le 2go est parvenu à établir une connexion Ethernet
 Flash Le 2go est parvenu à se connecter en Bluetooth	 Flash Le 2go est en cours de réinitialisation
 Flash rapide Base de données de la carte SD en cours de mise à jour	
 Flash lent Le 2go effectue une mise à jour de son firmware	
 Flash Le 2go est en cours de recharge.	

5.3 Niveau de charge de la batterie

Lorsque de la mise en route du 2go, le **témoin LED de l'état de charge** **F** va s'allumer dans l'une des 4 couleurs représentant le niveau de charge de sa batterie :



NOTA : Le microprocesseur reste actif même lorsque le 2go est stoppé. Ceci implique que sa batterie va continuer à se décharger lentement au fil du temps.

CONSEIL : Le niveau de charge de la batterie est aussi affiché sur le menu Home de l'application GoFigure (cf. chapitre 6)

5.4 Lecture de flux audio et de musique

Le 2go peut lire du flux audio à partir des sources suivantes :

- DLNA
 - En tant que serveur
 - Tidal (via l'app. GoFigure)
 - Qobuz (via l'app. GoFigure)
- MPD
 - Audio Bluetooth (A2DP)
 - Roon
 - Airplay
- Radio Internet (via l'app. GoFigure)
- Carte Micro SD (jusqu'à une capacité max de 4TB)

Pour lire du flux audio via Hugo, veuillez vérifier que Hugo2 est bien connecté et que l'entrée USB est sélectionnée. Ceci peut se vérifier sur l'entrée LED affichant une couleur blanche.



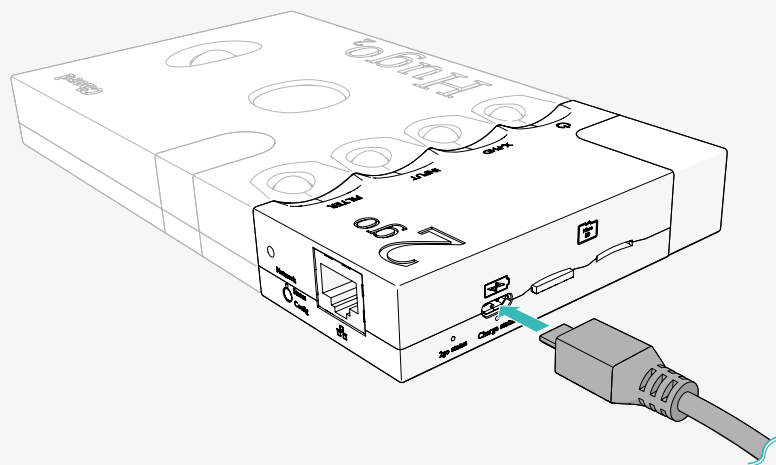
6 Mise en charge du 2go

Le 2go peut se recharger par le moyen du **câble USB L**, ou via le chargeur fourni avec Hugo 2. Une recharge du 2go prend environ 5 heures. Le 2go et le Hugo 2 peuvent être rechargés en même temps avec, dans ce cas, une durée de recharge de l'ordre de 8 heures.

NOTA : Si l'on se sert d'un chargeur d'un modèle différent, vérifier que celui-ci peut fournir 1 Ampère pour recharger le 2go. Si l'on veut recharger simultanément le 2go et le Hugo 2, une entrée pouvant délivrer 2 Ampères sera nécessaire. L'usage d'un chargeur limité à 1 Ampère pour recharger simultanément les deux appareils va faire que seul le Hugo 2 sera rechargé.

CONSEIL : Avant sa première utilisation, nous recommandons d'effectuer une charge complète du 2go.

CONSEIL : Il est possible de recharger le 2go durant son utilisation, mais cela viendra augmenter la durée de recharge.



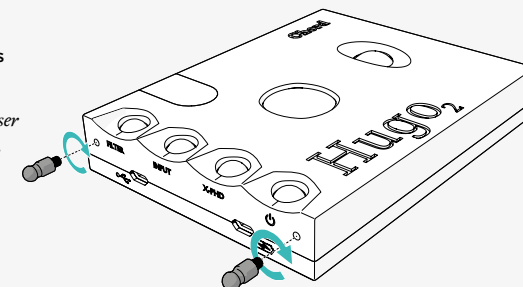
Pour recharger le 2go :

1. Insérer soit le **câble USB L** soit le chargeur du Hugo2 dans le **port de recharge Micro USB G**.
2. Insérer l'autre extrémité du **câble USB L** ou du chargeur du Hugo2 dans une prise secteur ou un adaptateur. La recharge du 2go peut alors commencer, et le **témoin LED de statut de charge F**, ainsi que le **témoin LED de statut du 2go E** vont s'allumer en continu en lumière blanche.

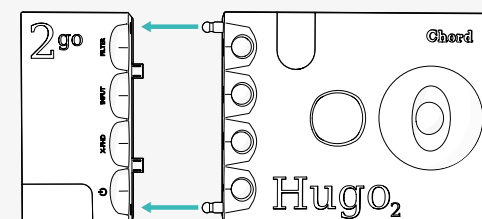
7 Connexion du 2go au Hugo 2

Pour connecter votre 2go au Hugo2 :

1. Visser à fond et à la main les **broches de connexion M** situées sur la face avant du Hugo 2. **NOTA** : ne pas les visser trop fortement, faute de quoi, vous risquez d'endommager le Hugo 2.

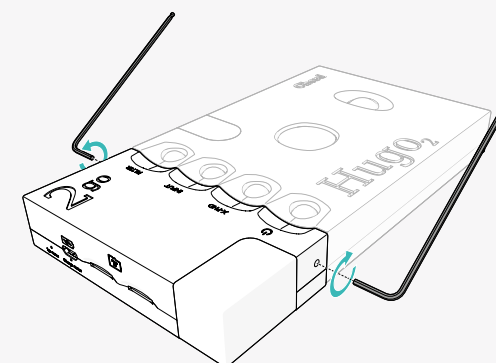


2. Assembler doucement le 2go et le Hugo 2.



3. Serrer les **vis de verrouillage A** du 2go, en vous servant de la **clé Allen N** fournie avec l'appareil.

NOTICE : si la connexion vos deux appareils ne s'effectue pas facilement, vérifier que les vis hexagonales de verrouillage (A) sont bien desserrées et ensuite, si vous avez des difficultés, desserrez très légèrement les broches de connexion d'un demi-tour, puis réassemblez les deux appareils.



8 Alimentation du 2go

Pour mettre en fonction le 2go :

1. Assembler le 2go avec le Hugo 2 (cf. chapitre 4)
2. Appuyer sur le bouton **B** « Config », et maintenez celui-ci enfoncé durant 2 secondes
Ou, sinon :
3. Appuyer sur le bouton de mise en fonction du Hugo 2, et maintenez celui-ci enfoncé jusqu'à ce que ses boutons s'allument. Le 2go va alors être automatiquement mis en fonction.
4. Attendez un délai de l'ordre de 15 secondes. Le témoin LED de statut **C** va rester allumé en orange durant la réinitialisation (attendre encore, dans ce cas). Lorsqu'il est totalement réinitialisé, le témoin LED va afficher le statut du réseau activé (cf. section 2.2)
5. Si vous souhaitez lire un flux audio sur le Hugo 2, vous devez sélectionner l'entrée USB sur l'appareil. Ce qui sera confirmé par un témoin LED qui s'allumera en blanc.

CONSEIL : Nous recommandons l'usage de la coque de protection du 2go, afin de protéger la connexion entre les deux appareils.

8.1 Arrêt du 2go

Pour arrêter le 2go :

1. Appuyer sur le bouton **B**, et maintenez celui-ci enfoncé durant 2 secondes
Ou, sinon :
2. Appuyer sur le bouton de mise en fonction du Hugo 2, et maintenez celui-ci enfoncé. Ce qui aura pour effet de stopper les deux appareils.
3. Attendre un délai de l'ordre de 20 secondes avant que le 2go se mette à l'arrêt.

9 Application GoFigure - Configuration

Le 2go peut être configuré par le moyen de l'application GoFigure, et celle-ci disponible en téléchargement sur App Store ou sur Google Play.



9.1 Conditions préalables

Votre appareil de commande doit disposer de Bluetooth Low Energy (BLE) ou être compatible avec la Wifi. Si ceci n'est pas le cas, **voir au chapitre 9** qui présente la méthode de configuration manuelle.

9.2 Première utilisation

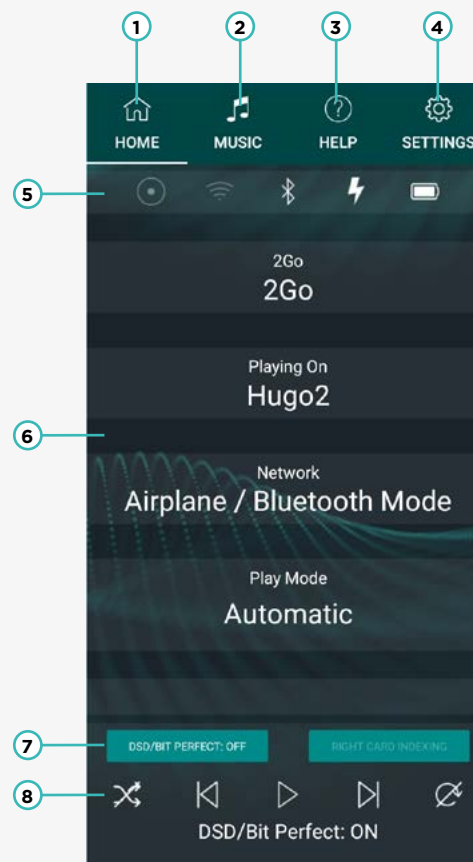
Le Setup Wizard ou l'application GoFigure peuvent être utilisés pour configurer rapidement les réglages de configuration les plus importants du 2go (cf. page 11) :

1. Installer l'application GoFigure sur votre appareil de commande.
2. Activer le Bluetooth sur votre appareil de commande.
3. Vérifier que le 2go est dans le rayon de portée de votre appareil de commande (moins de 5 mètres)
4. Ouvrir l'application GoFigure et appuyer sur **Select Device**. L'application va lancer un scan et rechercher la présence d'un 2go à proximité.
5. Sélectionner 2go lorsqu'il apparaîtra sur votre écran, et appuyer sur **Select Device** pour continuer.
6. Attendre que l'application charge votre 2go.
7. Introduire un nom de votre choix pour nommer votre 2go (option), puis appuyer sur **Audio Playback** pour continuer.
8. Sélectionner votre réseau Wifi et introduire votre mot de passe OU sinon, si vous utilisez un réseau local (LAN), branchez votre câble et passez cette étape.
 - Appuyez sur **Wi-Fi Normal** pour vous connecter à un réseau Wifi autorisé. Sélectionner votre réseau Wifi et introduire votre mot de passe. Appuyer sur **Continue/Submit**.
 - Appuyez sur **Wi-Fi Hotspot** pour basculer sur le Hotspot du 2go. Pour vous connecter, accédez à votre configuration Wifi et y sélectionner 2go. *****
 - Appuyez sur Bluetooth pour vous connecter à votre 2go via le Bluetooth.
9. Appuyez sur « FINISH » pour terminer le processus de configuration.

Lorsqu'on utilise l'application GoFigure pour la seconde fois, celle-ci s'ouvrira sur la page Device Near You (appareils situés à proximité). Sélectionner votre 2go pour aller directement sur le menu de configuration.

10 Menu de configuration

Le menu de configuration de l'application GoFigure vous permet de gérer et piloter votre 2go.



- ① Onglet Home (Accueil)
- ② Onglet Music (Musique)
- ③ Onglet Help (Aide)
- ④ Onglet Settings (Configuration)
- ⑤ Barre de statuts :
 - Connexion Hot Spot
 - Connexion Wifi
 - Connexion Bluetooth
 - Recharge
 - Niveau de charge batterie
- ⑥ Informations de statut du 2go :
 - Nom de l'appareil
 - Appareil connecté
 - Méthode de connexion activée
 - Mode lecture
- ⑦ basculement sur DSD / Bit Perfect
- ⑧ Commandes liées au mode lecture

11 Méthodes de connexion

Le 2go peut être connecté à une source audio ou à votre appareil de commande via le Bluetooth, en Wifi ou sur un réseau local (LAN)

11.1 Bluetooth

La connexion en Bluetooth du 2go est toujours disponible. Pour établir une connexion Bluetooth :

1. Activer le Bluetooth sur votre appareil de commande ou sur votre source audio.
2. Vérifier que le 2go est dans le rayon de portée de votre appareil de commande (moins de 5 mètres)
3. Sélectionner 2go dans la liste des appareils disponibles.
4. S'il vous est demandé, introduire le code 0000. Le **témoin LED de statut du 2go** **E** va clignoter en violet lorsque la connexion aura été détectée.

NOTA : le Bluetooth est un mode de connexion sans fil pratique, mais il peut présenter certaines pertes en termes de qualité sonore. L'usage d'une connexion Wifi est recommandé pour une qualité sonore optimale.

NOTA : Le 2go a une portée maximale de 5 mètres en Bluetooth. De la distorsion sonore peut se produire, si l'on dépasse cette portée maximale.

CONSEIL : il est possible de changer le code PIN dans le menu **Device Settings** de l'onglet **Settings** DE **4** de l'application GoFigure.

11.2 Wi-Fi

Le Wifi ou le réseau local (LAN) sont le mode de connexion préférentiel, du fait qu'il garantit la meilleure qualité sonore. Il est possible d'établir une connexion Wifi sur le 2go de deux façons différentes :

NOTA : pour des performances optimales en Wifi, veiller à écarter l'antenne **Wi-Fi** **K** de tout obstacle à sa bonne réception.

NOTA : Le 2go n'est apte à communiquer que sur des réseaux en 2,4 GHz, et il a une portée maximale de 10 mètres en Wifi.

CONSEIL : si vous souhaitez lire du flux musical audio via le Hugo 2, sélectionnez l'entrée USB sur l'appareil. Celle-ci sera matérialisée par le témoin LED d'entrée, allumé en blanc.

Réseau externe

Le 2go peut se connecter sur un réseau Wifi disponible. Cette option sera activée lorsque les modes

Airplane Mode et **Hotspot Mode** seront désélectionnés dans l'onglet **Settings** **4**.

1. Dans l'onglet **Settings** **4**, appuyer sur **Wi-Fi** pour sélectionner ou ajouter manuellement un réseau.
2. Sélectionner dans la liste un réseau Wifi disponible. Introduire le mot de passe, puis appuyer sur **Submit** pour se connecter.
Ou, sinon :
3. Appuyer sur **Manually add network** (ajouter manuellement un réseau), puis introduire le mot de passe du réseau que vous souhaitez ajouter. Appuyer sur **Done** (c'est fait) pour vous connecter.

CONSEIL : Le 2go peut aussi se connecter à un hotspot Wifi fourni par un appareil mobile.

CONSEIL : Il est possible d'ajouter plusieurs réseaux au 2go. Ceux-ci seront automatiquement mémorisés et pris en considération pour assurer la connexion, lorsqu'ils se trouvent à la bonne portée.

Mode Hotspot

Le 2go peut lui aussi générer ses propres hotspots Wifi. Ceci peut servir à titre de solution de rechange, lorsqu'aucun réseau externe n'est disponible.

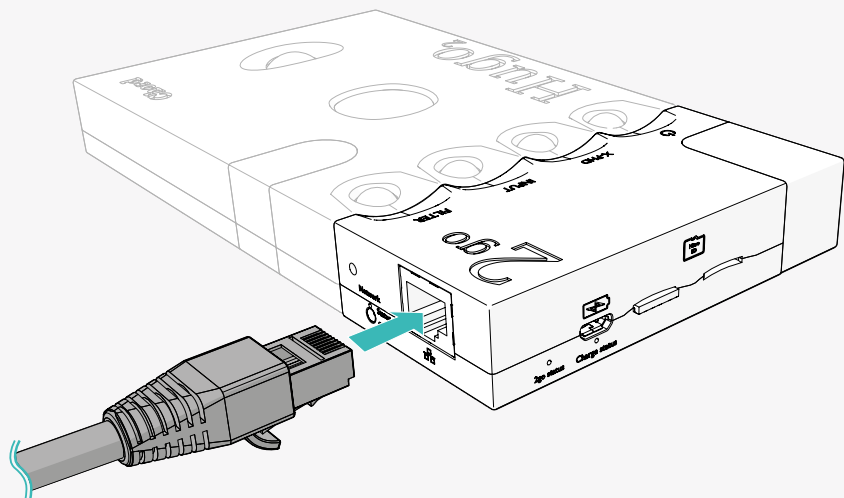
1. Dans l'onglet **Settings** **4**, sélectionner **Hotspot Mode**.
2. Activer le mode Wifi sur votre appareil de commande, et sélectionner 2go-XXXX pour la connexion. XXXX est un numéro spécifique à votre 2go.
3. S'il est disponible, sélectionner les options « Use without Internet » (IOS) ou « Use this network as is » (Android) sur votre appareil de commande, lorsque vous vous connectez au hotspot de votre 2go.
 - Sur votre système d'exploitation iOS, appuyer sur « Cancel » (annuler) situé dans l'angle haut à droite, pour accéder à cette option.

NOTA : Une fois votre appareil de commande connecté avec succès, ces étapes n'auront plus besoin d'être reproduites, lorsque l'on réutilisera le mode Hotspot.

11.3 LAN (réseau local)

Lorsque l'internet sans fil n'est pas disponible, le 2go peut établir une connexion sur un réseau local (LAN) via un câble Ethernet.

1. Brancher le **câble Ethernet**  fourni au **port Ethernet**  du 2go.



NOTA : Le Wifi se trouve désactivée lorsque le câble Ethernet est branché

CONSEIL : une connexion sur un réseau local LAN devrait être enregistrée de façon automatique, ce qui vous permettra dans la plupart des cas de passer par le protocole simplifié Zéroconf (Zéro-configuration)

12 Lecture de flux audio

Le 2go peut lire du flux audio à partir de sources diverses (cf. chapitre 2) et viendra sélectionner pour vous de façon automatique la source adéquate, lorsque vous appuyez sur la touche de lecture. Bien vérifier que si vous lisez du flux audio via Hugo 2, l'entrée USB a été sélectionnée, ce qui sera matérialisé par un témoin LED de couleur orange.

12.1 Roon

2go can act as a Roon Ready device and play back audio from your personal Roon server:

1. Vérifier que le2go est connecté au même réseau que votre « Roon Core » et/ou que votre « Appareil distant ».
2. Naviguez dans les options de sorties de votre appareil Apple, et sélectionnez 2go. Tous les flux audio vont alors être dirigés vers le 2go.

12.2 Airplay

Le 2go est compatible avec Airplay, ce qui permet de le connecter et de lire du flux audio à partir de vos appareils Apple.

1. Make sure 2go and your Apple device are connected to the same Wi-Fi network.
2. Navigate to your Apple device's audio output options and select 2go. All audio will now route to 2go.

CONSEIL : Bien vérifier que le master volume de votre iPhone est réglé sur le maximum, avant de régler le volume sur le Hugo2.

12.3 Flux audio en Bluetooth

Le 2go peut lire du flux audio via une connexion en Bluetooth.

1. Activer le Bluetooth sur votre appareil de commande, et sélectionner 2go pour la connexion
2. Lire de la musique sur votre appareil de commande.

NOTA : S'il existe plusieurs appareils 2go disponibles, sélectionner celui qui n'est pas encore sélectionné

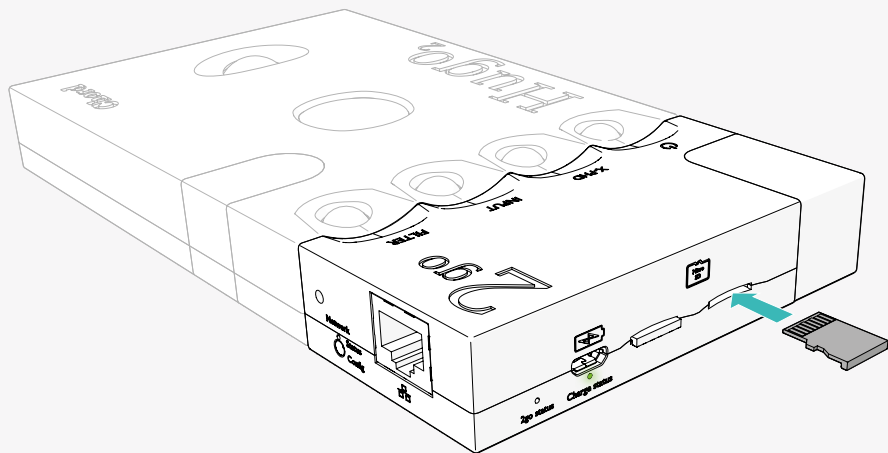
12.4 Cartes Micro SD

Le 2go peut lire du flux audio stocké sur une ou plusieurs cartes Micro SD, via DLNA, UPnP ou MPD.

NOTA : Le 2go dispose de deux lecteurs de carte Micro SD **H** et **J**.

NOTA : Le 2go est compatible avec un total maximal de 4 TB de capacité de stockage en Micro SD.

1. Insérer une carte Micro SD dans l'un des deux **lecteurs de carte Micro SD H J**. Le **témoin LED de statut du 2go E** va clignoter en rouge. Dans ce cas, ôter la carte, vérifier son contenu, puis la réinsérer.



NOTA : Si une erreur se produit lors de la lecture de la carte, le **témoin LED de statut du 2go E** va clignoter en rouge. Dans ce cas, ôter la carte, vérifier son contenu, puis la réinsérer.

CONSEIL : Si le 2go ne parvenait pas à détecter la présence de la carte Micro SD, insérer la carte dans un ordinateur et vérifier que celle-ci a bien été formatée en ExFat.

2. Sur votre appareil de commande, ouvrir, à votre choix, une application comme DLNA, UPnP ou MPD (par exemple : BubbleUPnP sur Android, ou 8 Player sur iOS).
3. Dans l'application, sélectionner 2go comme sortie de flux audio.
4. Sélectionner un fichier de musique sur le répertoire de la carte Micro SD, puis lancer la lecture.

Quickplay

L'option Quickplay vous permet de consulter le contenu de toute playlist MPD sur une carte Micro SD. Pour tout complément d'information, voir au chapitre 11.

1. Appuyer sur l'onglet **Music 2** ou utiliser les commandes de lecture sur l'écran d'accueil.
2. Sélectionner l'une des playlists disponibles pour lancer la lecture.
Ou, sinon :
3. Sélectionner une carte SD ou la Radio pour lancer la lecture.

13 Configurations en mode manuel

Si votre 2go ou votre appareil de commande ne remplit pas les conditions pour être configuré avec l'application GoFigure, il est aussi possible de configurer les modes de connectivité et la lecture de flux audio de façon manuelle.

13.1 Connexion du 2go

Le 2go peut être connecté à des appareils externes de quatre manières (cf. chapitre 7) :

- Bluetooth
- Réseau Wifi
- Hotspot Wifi
- Réseau local LAN (Local Area Network).

NOTA : Le Bluetooth est toujours disponible, et les autres modes de connectivité sans fil peuvent être configurés en manuel par le moyen du **bouton de configuration** **B**.

CONSEIL : la mise en place d'une connexion sur un réseau local (LAN= peut se faire par le moyen d'un câble Ethernet.

13.2 Méthodes de configuration

Le 2go peut être aussi être configuré de façon manuelle par le moyen du **bouton de configuration** **B** :

NOTA : L'usage d'un casque audio sera nécessaire, lors de vos recherches parmi les options. Ce qui vous permettra de recevoir un retour et des instructions en mode vocal durant cette procédure.

1. Connecter votre 2go au Hugo 2 (cf. chapitre 4)
2. Brancher votre casque audio au Hugo 2.
3. Appuyer une fois sur le **bouton de configuration** **B** pour lancer la séquence.

))) « Mode : press for mode »

4. Appuyer de façon répétée sur le **bouton de configuration** **B** pour avancer dans les options :

))) « Mode : current mode »	(mode : mode actif)
))) « Mode : enter Hotspot mode »	(mode : entrer le mode Hotspot)
))) « Mode : enter Network mode »	(mode : entrer le mode Network)
))) « Mode : Hotspot password mode »	(mode : entrer le mot de passe)
))) « Mode : Bluetooth PIN reset »	(mode : réinitialiser le code PIN du Bluetooth)
))) « Factory reset »	(mode : réinitialisation sur les paramètres d'usine)
))) « Firmware update »	(mode : mise à jour du firmware)

5. Une fois que vous aurez atteint l'option que vous désirez, attendre un délai de 5 secondes. Puis appuyer une dernière fois sur le **bouton de configuration** **B** lorsque les instructions demanderont de le faire :

))) « Mode : press to enter XXXX mode »	(mode : appuyer pour entrer dans le mode XXXX)
))) « Mode : entering XXXX mode »	(mode : entrer dans le mode XXXX)

NOTA : La sélection de l'une des trois options de réinitialisation nécessite de maintenir appuyé durant plusieurs secondes le **bouton de configuration** **B**.

CONSEIL : En sélectionnant « Mode : current mode », le 2go va vous informer du mode de connectivité activé.

13.3 Connexion en Bluetooth

La connexion en Bluetooth est toujours disponible sur le 2go, quel que soit le mode sélectionné.

1. Activer le Bluetooth sur votre appareil de commande.
2. Sélectionner le 2go dans la liste des appareils disponibles.
3. Si cela est demandé, introduire le code d'accès 0000. Le **témoin LED de statut du 2go** **E** va se mettre à clignoter en violet lorsque la connexion sera enregistrée.

NOTA : Le Bluetooth est un mode de connexion sans fil simple et pratique, mais il peut générer des pertes de qualité sonore. Par conséquent, pour obtenir une qualité sonore optimale, nous recommandons une connexion en Wifi.

CONSEIL : Le code PIN du Bluetooth peut être changé dans l'application GoFigure..

Mode réseau Wifi

Le mode Hotspot Wifi vous permet de vous connecter à un réseau Wifi généré par votre 2go. Celui-ci se comporte comme un réseau de rechange pour la Wifi, lorsqu'il n'y a aucun réseau disponible.

1. Sélectionner « *Mode : enter Network mode* » avec le **bouton de configuration** **B**.

CONSEIL : La connexion Wifi sera disponible sur le 2go, lorsque le **témoin LED de statut du 2go** **E** clignote en bleu.

CONSEIL : Le 2go va automatiquement rechercher une connexion à un réseau Wifi connu. Tout nouveau réseau Wifi doit d'abord être ajouté dans le menu de configuration du navigateur. Voir au chapitre 7, pour la connexion à un réseau Wifi.

13.4 Mode Hotspot Wifi

Le mode Hotspot Wifi vous permet de vous connecter à un réseau Wifi généré par votre 2go. Celui-ci se comporte comme un réseau de rechange pour la Wifi, lorsqu'il n'y a aucun réseau disponible.

1. Sélectionner « *Mode : enter Hotspot mode* » avec le **bouton de configuration** **B**. Le **témoin LED de statut du 2go** **E** clignote en bleu et en vert lorsque le 2go sera en mode Hotspot.
2. . Activer le Wifi sur votre appareil de commande.
3. Sélectionner 2go-XXXX pour vous connecter sur le hotspot, XXXX étant un numéro spécifique à votre 2go.

13.5 Réinitialisation sur les paramètres d'usine

La réinitialisation sur les paramètres d'usine vous permet d'effacer toutes les informations paramétrables entrées dans la mémoire de votre 2go (telles que les réseaux Wifi, les mots de passe et les playlists).

1. Sélectionner « *factory reset* » (réinitialisation) avec le **bouton de configuration** **B**.

NOTA : Enlever votre carte Micro SD de votre 2go avant tout recours à la fonction de réinitialisation.

Faute de quoi, le 2go va réindexer la carte dès que cette réinitialisation sera terminée.

NOTA : Il est possible que le nom de votre 2go ne soit pas réinitialisé, lorsque vous reconnecterez le 2go à un appareil de commande sur lequel il avait déjà été connecté auparavant. Ce nom se verra réinitialisé une fois que la mémoire cache du Bluetooth aura été remise à jour.

CONSEIL : L'option de réinitialisation sur les paramètres d'usine est aussi accessible via l'application GoFigure (cf. chapitre 11)

14 Configuration du navigateur

Comme alternative à l'application GoFigure, le 2go peut aussi être configuré dans le menu du navigateur. Ce menu n'est accessible que via un appareil de commande connecté au hotspot Wifi généré par le 2go.

1. Activer le mode Hotspot du 2go..
2. Connecter votre appareil de commande sur 2go-XXXX, XXXX étant un numéro spécifique à votre 2go.
3. Ouvrez une fenêtre de navigateur sur internet et allez sur www.2go.audio ou <http://192.168.1.1>

Le menu de configuration du navigateur présente trois sections :

- Configurations en Wifi,
- Gérer les connexions,
- Configurations du mode lecture.

14.1 Configurations du mode lecture

La section des configurations du mode lecture vous permet les actions suivantes :

- Sélectionner **Roon Ready** pour utiliser Roon en tant que mode de lecture de flux audio.
 - Sélectionner **DSD** pour utiliser le mode Roon DSD. **MPD Bit Perfect Audio** sera lui aussi sélectionné de façon automatique (pour tout complément d'information, voir au chapitre 11).
- Sélectionner **Other** (autres), pour utiliser un flux audio sur carte Micro SD, via Airplay ou en Bluetooth, comme le mode de lecture de flux audio
 - Sélectionner **MPD Bit Perfect Audio** si vous ne souhaitez utiliser Hugo 2 uniquement pour la commande de volume.
 - Sélectionner **Keep in Hotspot Mode** si vous souhaitez rester connecté sur le hotspot du 2go.
 - Sauvegarder votre configuration.

NOTA : Désélectionner **Keep in Hotspot Mode**, si vous souhaitez vous connecter à un réseau Wifi récemment ajouté.

NOTA : Lorsque vous basculez du mode Hotspot au mode réseau, appuyez sur **Save and reboot** (sauvegarder et réinitialiser), afin d'être certain que le 2go se réinitialise dans le nouveau mode.

Configurations du Wifi

La section traitant des configurations du Wifi vous permet de :

- (Re)nommer votre 2go
- Introduire le nom du réseau et le mot de passe du réseau Wifi que vous souhaitez utiliser.
- Sauvegarder un réseau Wifi et ajouter celui-ci dans la mémoire du 2go.
- Assigner un mot de passe au hotspot Wifi créé par votre 2go, lorsqu'il se trouve en mode hotspot.
- Sélectionner le pays qui convient aux réseaux Wifi que vous utilisez.

Gérer les connexions

La section « Manage Connections » (gestion des connexions) vous permet d'effacer un réseau Wifi que vous aviez enregistré dans la mémoire de votre 2go.

15 App GoFigure – Fonctionnalités additionnelles

Le menu de configuration de l'application GoFigure dispose de quelques fonctionnalités additionnelles qui vous permettront de personnaliser votre façon de lire de la musique sur votre 2go.

15.1 DSD / Bit Perfect

Le réglage du volume par le moyen des commandes physiques de votre appareil de commande est susceptible de dégrader la qualité du signal numérique. Le DSD / Bit Perfect désactive les réglages physiques du volume sur votre appareil de commande, ce qui évite ce problème.

1. Dans l'onglet **Settings** **4** du menu de configuration, basculer sur **DSD / Bit Perfect**.

NOTA : Ce mode doit être activé lors de la lecture en DSD via Roon.

NOTA : Le fait d'activer DSD / Bit Perfect va venir désactiver la commande de volume général.

15.2 Quickplay

L'option Quickplay vous permet de consulter toutes les playlists MPD stockées sur une carte Micro SD.

1. Dans l'onglet **Music** **2** de l'application GoFigure, sélectionner la carte Micro SD à laquelle vous voulez accéder afin de la lire.
2. Sélectionner l'une des playlists disponibles pour pouvoir débiter la lecture.

CONSEIL : Quickplay se sert d'une connexion BLE entre le 2go et votre appareil de commande et de ce fait, aucune connexion Wifi n'est nécessaire.

CONSEIL : Des playlists MPD peuvent être créées avec des applications telles que MPDeluxe (sur iOS), Glider (sur iOS), ou M.A.L.P (sur Android).

15.3 Configurations d'ensemble

Le menu de Configurations d'Ensemble inclut des informations sur les réseaux du 2go et sur le contenu des cartes Micro SD.

1. Dans l'onglet **Settings** 4 du menu de configurations, appuyer sur **General Settings** (configurations d'ensemble).
2. Appuyer sur **Refresh DLNA Database** (mettre à jour la base de données DLNA) pour récupérer des informations sur une carte Micro SD que vous venez d'insérer.

15.4 Configurations de l'appareil

Le menu **Device Settings** (Configurations de l'appareil) vous permet de modifier les configurations du 2go.

1. Dans l'onglet **Settings** 4 du menu de configurations, appuyer sur **Device Settings**.
2. Appuyer sur **Re-run Wizard** (relancer l'assistant de configurations), pour répéter le processus de configurations.
3. Appuyer sur **Factory Reset** (réinitialisation sur les paramètres d'usine), pour réinitialiser le 2go sur ses paramètres par défaut (valeurs d'origine).

15.5 Option Radio

1. Dans l'onglet **Music** 2 du menu de configurations, appuyer sur **Radio**.
2. Sélectionner l'une des stations de radio accessibles pour lancer la lecture du flux audio de la radio
Ou, sinon :
3. Ajouter une station de radio.

NOTA : Le 2go doit être connecté à un réseau Wifi actif pour pouvoir accéder à une radio numérique.

16 Spécifications techniques

Nous mettons tout en œuvre pour mettre à jour le 2go. Veuillez suivre le lien www.chordelectronics.co.uk pour avoir accès aux spécifications les plus récentes de cet appareil.

Dimensions	50 x 62 x 22 mm
Poids (2go seul)	91 grammes
Poids (2go + Hugo 2)	180 grammes
Autonomie en mode lecture	environ 12+ heures
Temps de recharge	environ 5 heures
Caractéristiques pour la recharge	5 Volts / 2 Ampères
Wi-Fi	2.4 GHz
Bluetooth	4.1 / A2DP
Taux de suréchantillonnage PCM	44.1 kHz - 768 kHz
DSD via DoP	DSD64 - DSD256
Stockage	Micro SD (jusqu'à 4 TB)



Chord Electronics Ltd.

