

SONOROU'S

MEUBLES TV STA 200

Meubles techniques pour TV grande taille



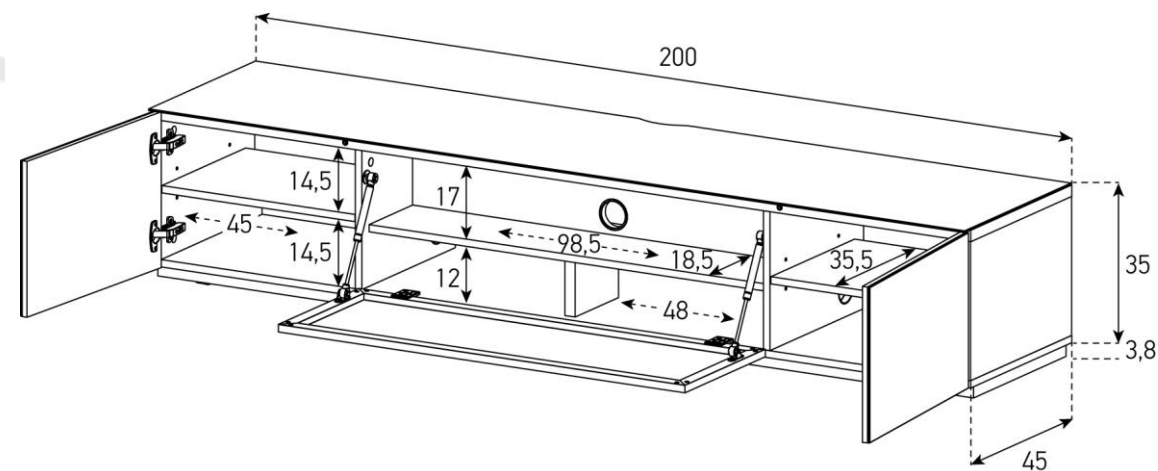
LE SOUCI DU DÉTAIL AU SERVICE DE LA TECHNOLOGIE

Une dimension optimale pour accueillir tout votre équipement audio/vidéo

L x l x h : 200 x 45 x 38,8 cm



Une construction robuste pour accueillir les téléviseurs jusqu'à 85".



Poids max supporté : 100 kg



Caisson disponible en noir & en blanc

LE SOUCI DU DÉTAIL AU SERVICE DE LA TECHNOLOGIE

4 options de portes centrales

PORTE CENTRALE EN MÉTAL PERFORÉ




Porte disponible
en blanc & en noir



La porte en métal perforé permet de piloter vos appareils et écouter votre musique à travers la porte. Idéal pour camoufler une barre de son.

PORTE CENTRALE EN VERRE INFRAROUGE




Porte disponible
en blanc & en noir



La porte en verre infrarouge laisse passer les signaux infrarouges et permet de piloter les appareils porte fermée. Vos appareils Audio-Vidéo disparaissent en toute élégance derrière la façade en verre.

PORTE CENTRALE EN TEXTILE ACOUSTIQUE




Porte disponible
en gris & en noir



La porte en textile acoustique permet de piloter vos appareils et écouter votre musique à travers la porte. Idéal pour camoufler une barre de son.

PORTE CENTRALE EN BOIS




Porte disponible
en blanc & en noir



La porte en bois est équipée d'un système de répéteur infrarouge dissimulé, permettant de piloter les appareils porte fermée.

LE SOUCI DU DÉTAIL AU SERVICE DE LA TECHNOLOGIE

7 espaces de rangement dont un dédié à une barre de son

Dimensions de l'espace barre de son (L x l x h) :
98,5 x 18,5 x 17 cm.



Les étagères latérales sont réglables en hauteur.

LE SOUCI DU DÉTAIL AU SERVICE DE LA TECHNOLOGIE

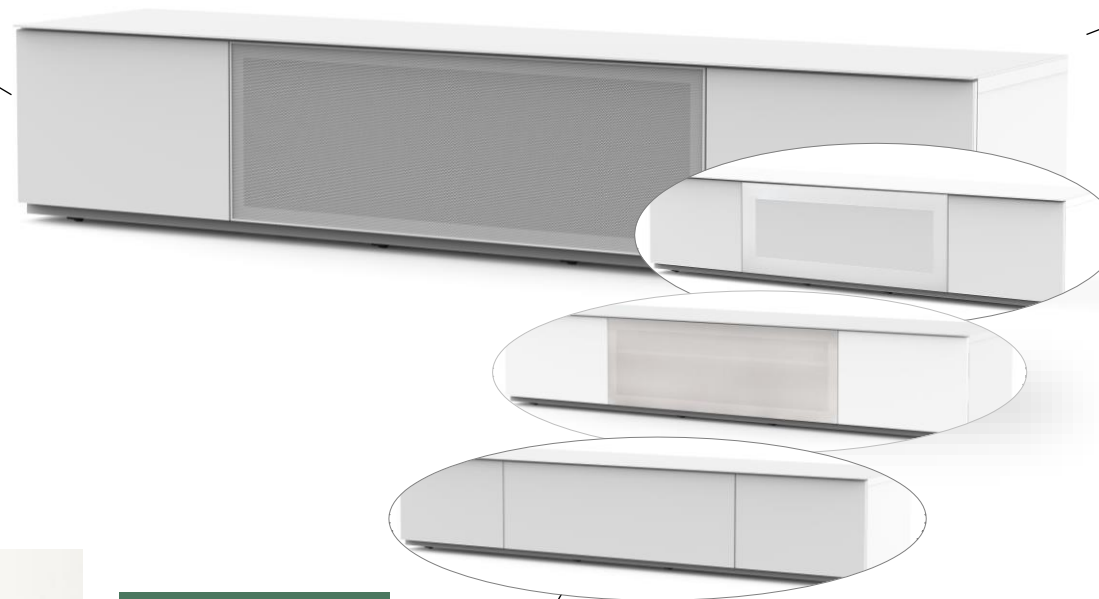
Ajoutez du style à votre salon grâce à un design contemporain

MATÉRIAUX

Plateau supérieur en verre trempé.

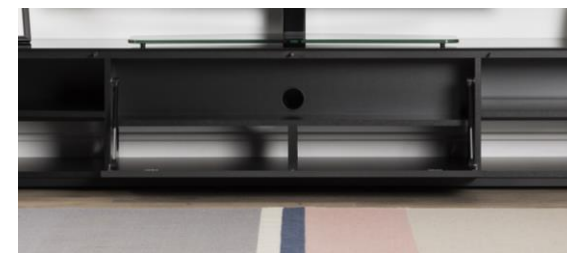
Offre une finition brillante tout en apportant une protection supplémentaire.

Structure en **MDF** recouvert de mélaminé mat.



GESTION DES CÂBLES

Cloisons intérieures équipées de trous permettant le passage des câbles.



SOCLE

Roulettes intégrées conçues pour ne pas abîmer le sol et pour déplacer facilement le meuble.

PORTES

Portes latérales en verre trempé.

Porte centrale abattante en métal perforé, en verre infrarouge, en textile acoustique ou en bois. L'ouverture de la porte est amortie grâce à deux **vérins à gaz**.

Ouverture des portes par **pression**.





PORTE EN VERRE INFRAROUGE

SUR STOCK



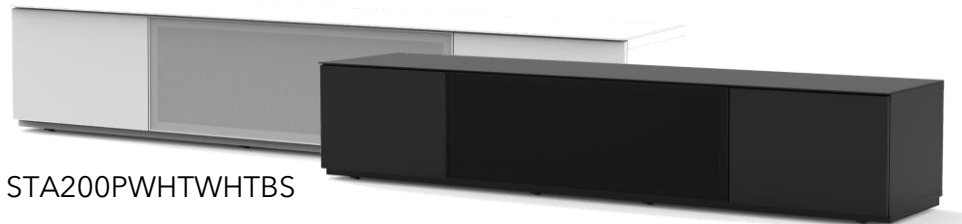
STA200IWHTWHTBS

STA200IBLKBLKBS



PORTE EN METAL PERFORÉ

SUR STOCK



STA200PWHTWHTBS

STA200PBLKBLKBS



PORTE EN TEXTILE ACOUSTIQUE

SUR COMMANDE



STA200TWHTGRYBS

STA200TBLKBLKBS



PORTE EN BOIS

SUR COMMANDE



STA200FWHTWHTBS

STA200FBLKBLKBS

DÉSIGNATION	COULEUR	CODE ARTICLE	EAN	COLISAGE	ETAT
MbSTA IR Noir-Noir-200x45x39	Blanc	STA200IBLKBLKBS	8699273513960	1	SUR STOCK
MbSTA IR Blc-PBlc 200x45x39	Noir	STA200IWHTWHTBS	8699273513977	1	SUR STOCK
MbSTA Perf Blc-PBlc 200x45x39	Blanc	STA200PWHTWHTBS	8699273501592	1	SUR STOCK
MbSTA Perf Noir-Noir-200x45x39	Noir	STA200PBLKBLKBS	8699273501585	1	SUR STOCK
MbSTA Blanc-Grey Textil 200x45	Blanc	STA200TWHTGRYBS	8699273500748	1	SUR COMMANDE
MbSTA Noir-Noir Textil 200x45	Noir	STA200TBLKBLKBS	8699273500823	1	SUR COMMANDE
MbSTA Blanc-Blanc Flap 200x45	Blanc	STA200FWHTWHTBS	8699273500991	1	SUR COMMANDE
MbSTA Noir-Noir Flap 200x45x39	Noir	STA200FBLKBLKBS	8699273498977	1	SUR COMMANDE



MEUBLE LIVRÉ MONTÉ



GARANTIE



SONOROUS[®]

Distribué par Meliconi France

Z.I. la Lauze - 8, rue Maryse Bastié - 34430 ST JEAN DE VÉDAS

0 820 220 019 (numéro indigo 0,09€TTC)