



## Bergen 2

Les Bergen se sont vite imposés comme favoris des audiophiles dans la gamme NorStone. Le Bergen 2 perfectionne aujourd'hui ce concept très efficace.

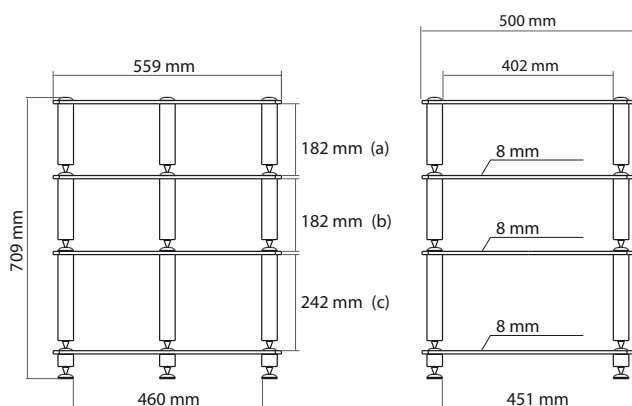
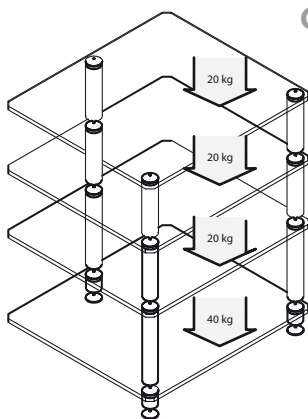
Les pieds solidaires des plateaux accroissent la rigidité de l'ensemble. Chaque étage, y compris le niveau inférieur, dispose désormais de son système de découplage pointes/contre-pointes. Ce meuble devient alors un précieux allié de la "chasse aux vibrations".

Le Bergen 2, avec ses 4 étagères, constitue le meuble idéal pour les systèmes haute-fidélité haut de gamme. Sa hauteur est idéale pour le placement d'une platine vinyle à l'étage supérieur. Vous apprécierez notamment le parfait alignement des étagères avec celles du Bergen AV 2 pour donner naissance à une belle combinaison.

Dans la même gamme :  
**Bergen AV 2**



### CARACTÉRISTIQUES



### DESIGN

**Finition :** *Noir Brillant/Noir*

**Structure :** Acier laqué époxy noir brillant

**Étagères :** Verre trempé laqué noir

**Divers :** – Serre-câbles auto-agrippant  
– Pointes et contre-pointes

### CHARGE MAXIMALE

**Étagères :** 20 kg

**Étagère inférieure :** 40 kg

### DIMENSIONS UTILES

**Dimensions externes (L x H x P) :** 559 x 709 x 500 mm

**Étagères (L x P) :** 460 x 451 mm

**Hauteur entre les étagères :** (a) 182 mm  
(b) 182 mm  
(c) 242 mm

### CONDITIONNEMENT

Livré démonté avec visserie, plan et outillage nécessaires au montage

**Quantité/carton :** 1

**Type :** Carton brun

**Dimensions (L x H x P) :** 650 x 125 x 585 mm

**Poids brut :** 27,7 kg

**Poids net :** 24,6 kg

**Code EAN :** 3760108801691

